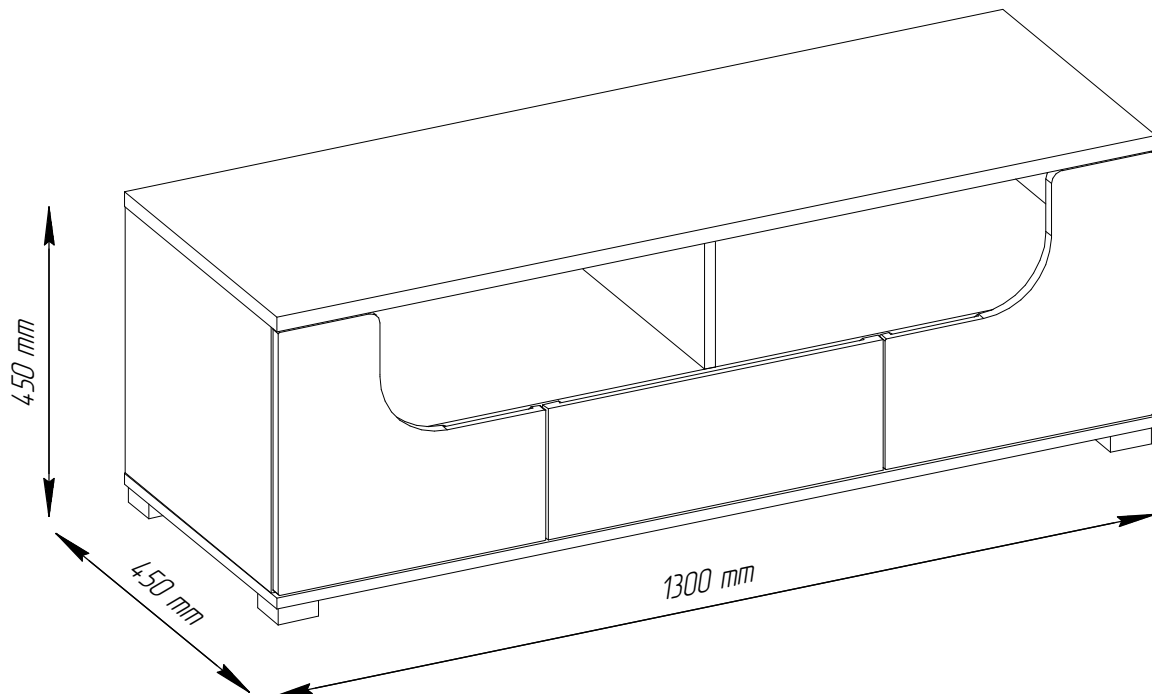
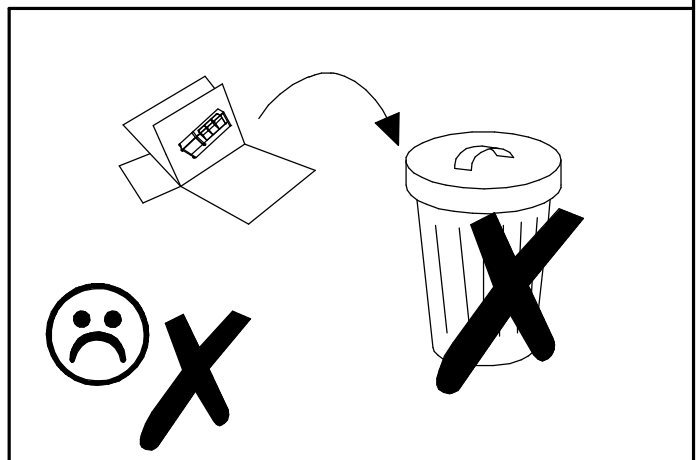
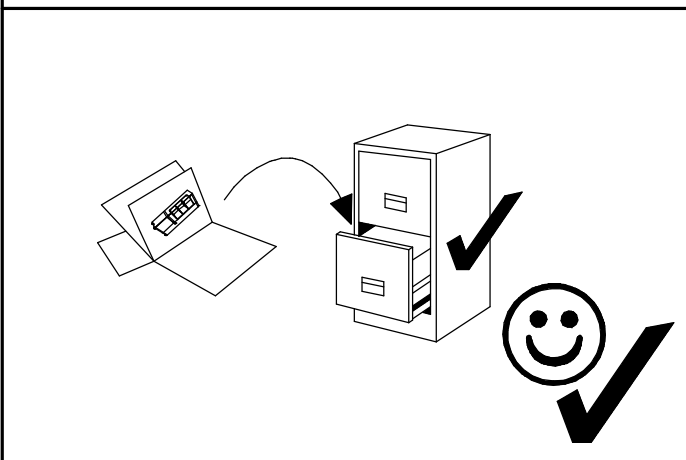
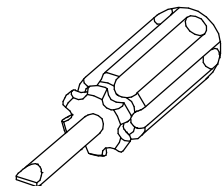
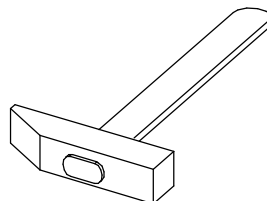
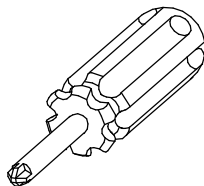
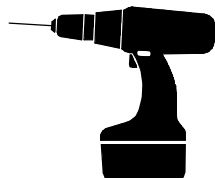
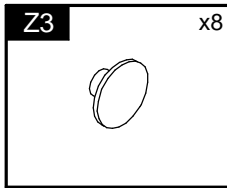
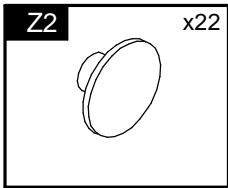
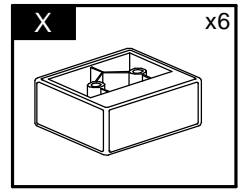
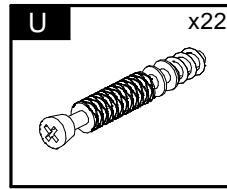
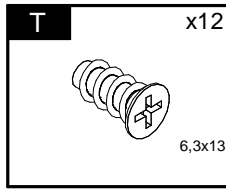
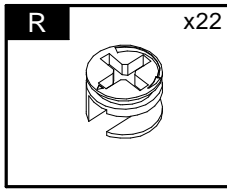
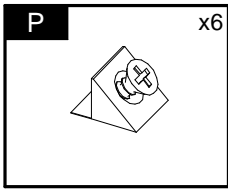
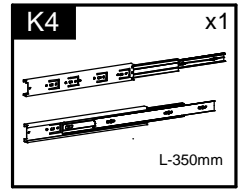
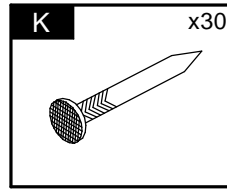
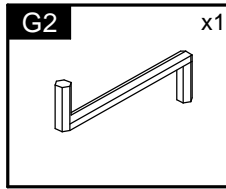
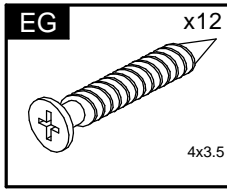
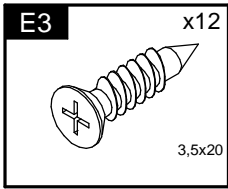
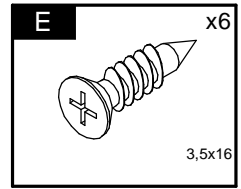
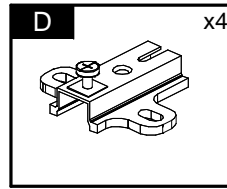
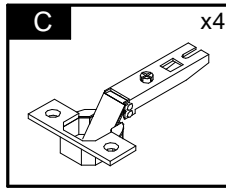
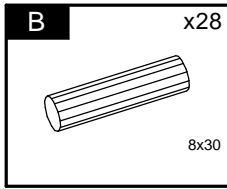
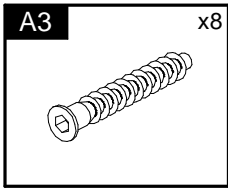


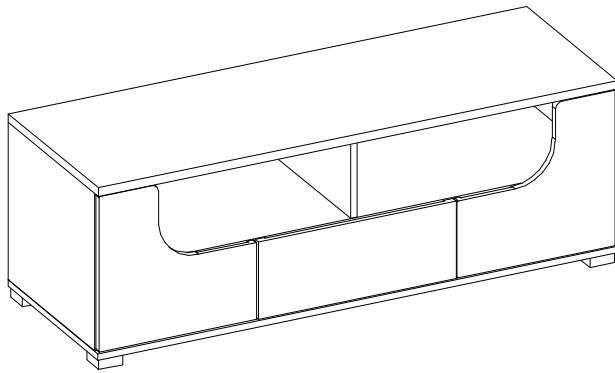
VALLES

Typ B

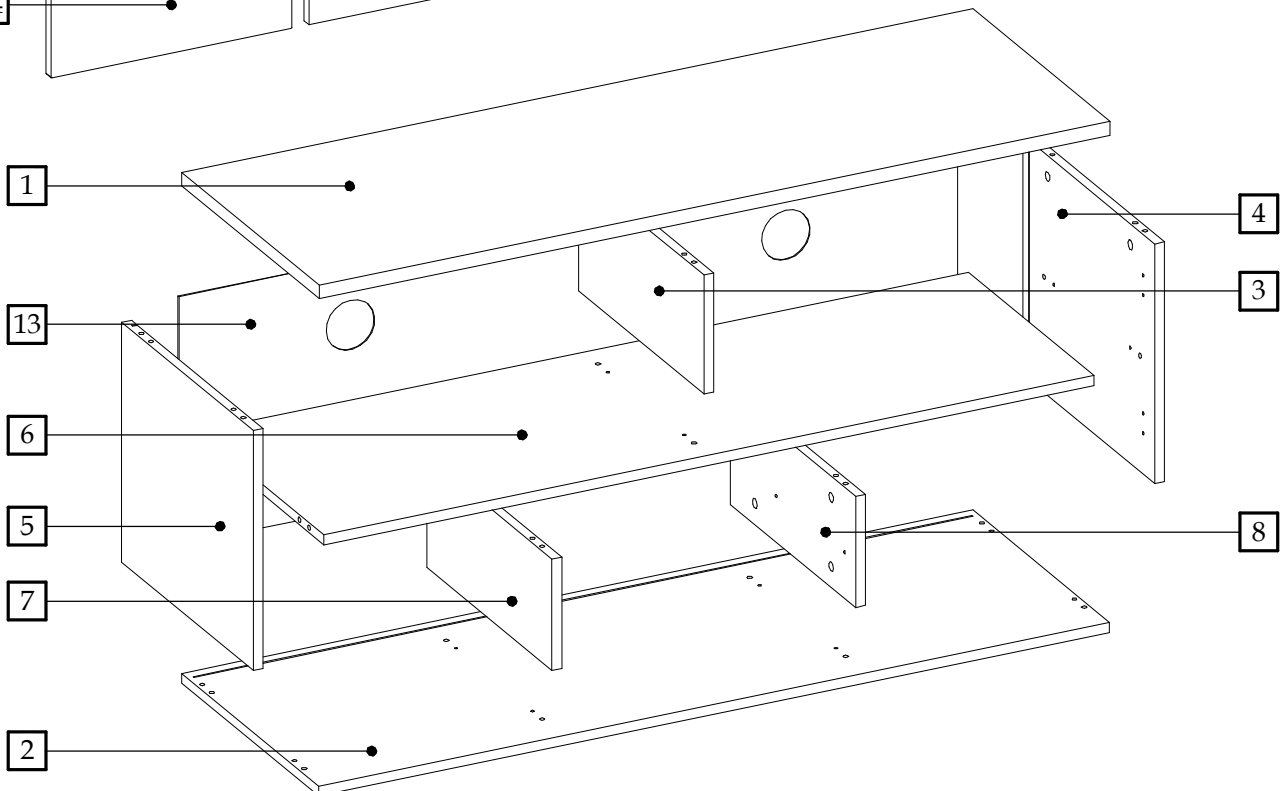
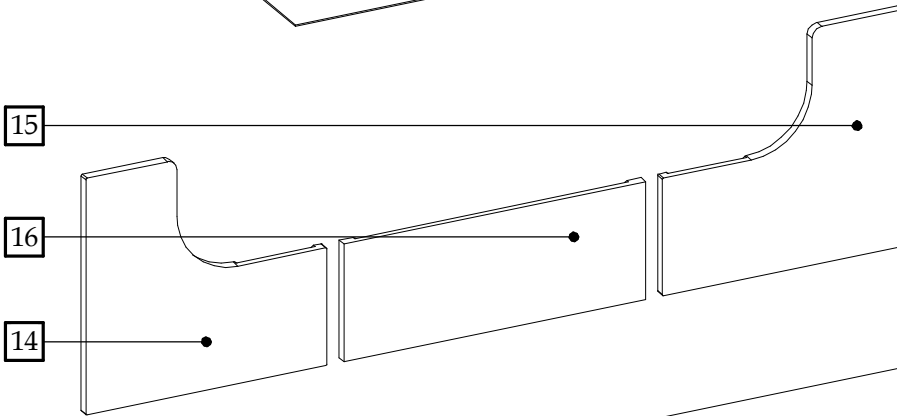
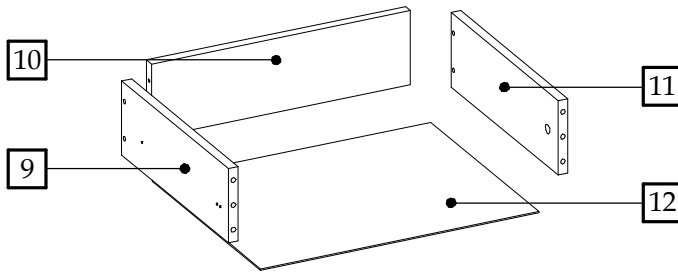




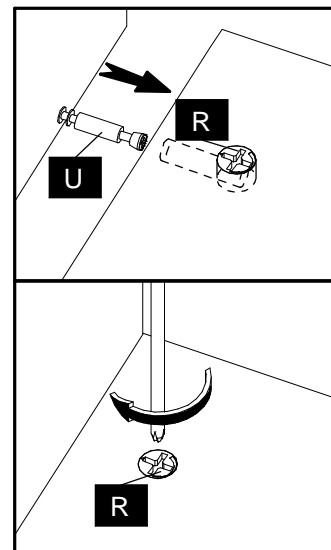
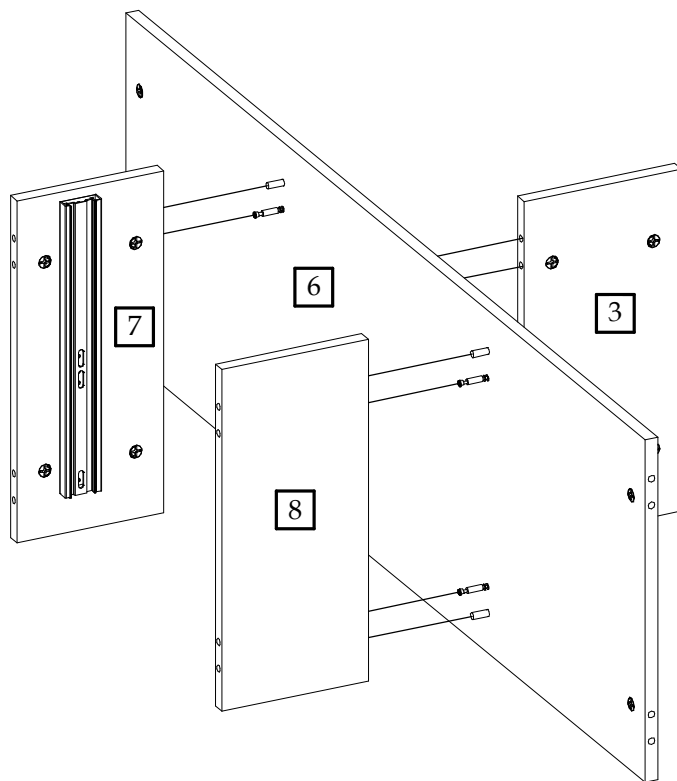




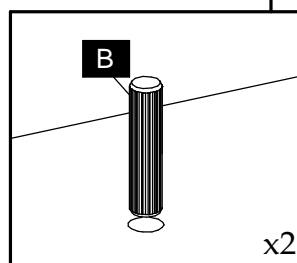
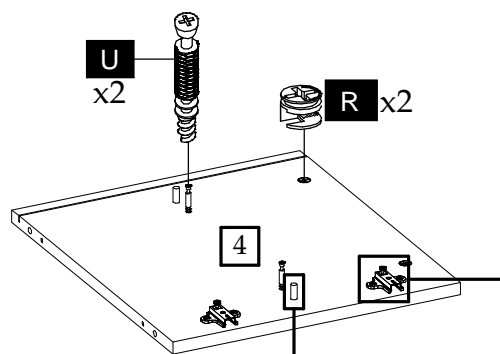
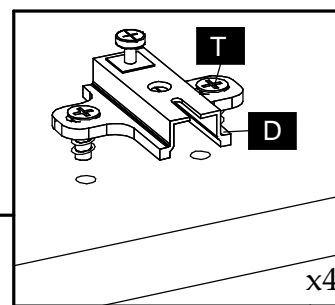
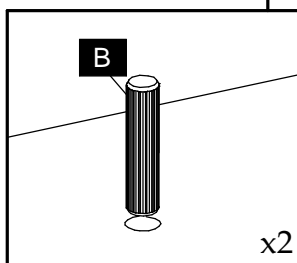
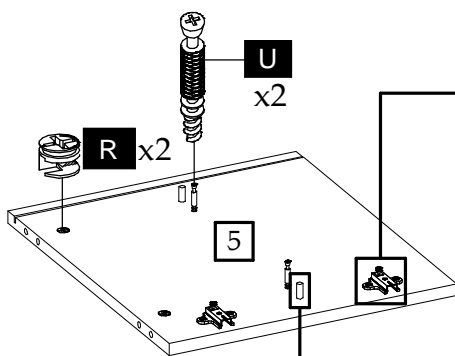
Element symbol	Measurements				Code	Paket
1	1300	450	22	1	1004	1/1
2	1300	448.5	16	1	1001	1/1
3	192	410.5	16	1	1014	1/1
4	387	431	16	1	1002	1/1
5	387	431	16	1	1003	1/1
6	1266	411	16	1	1006	1/1
7	179	410.5	16	1	1007	1/1
8	179	410.5	16	1	1008	1/1
9	350	120	16	1	1010	1/1
10	425.6	120	16	1	1011	1/1
11	350	120	16	1	1012	1/1
12	457	355	2.5	1	N/A	1/1
13	1280	400	2.5	1	1005	1/1
14	396	382	16	1	3015	1/1
15	396	382	16	1	3016	1/1
16	496	195	16	1	3009	1/1



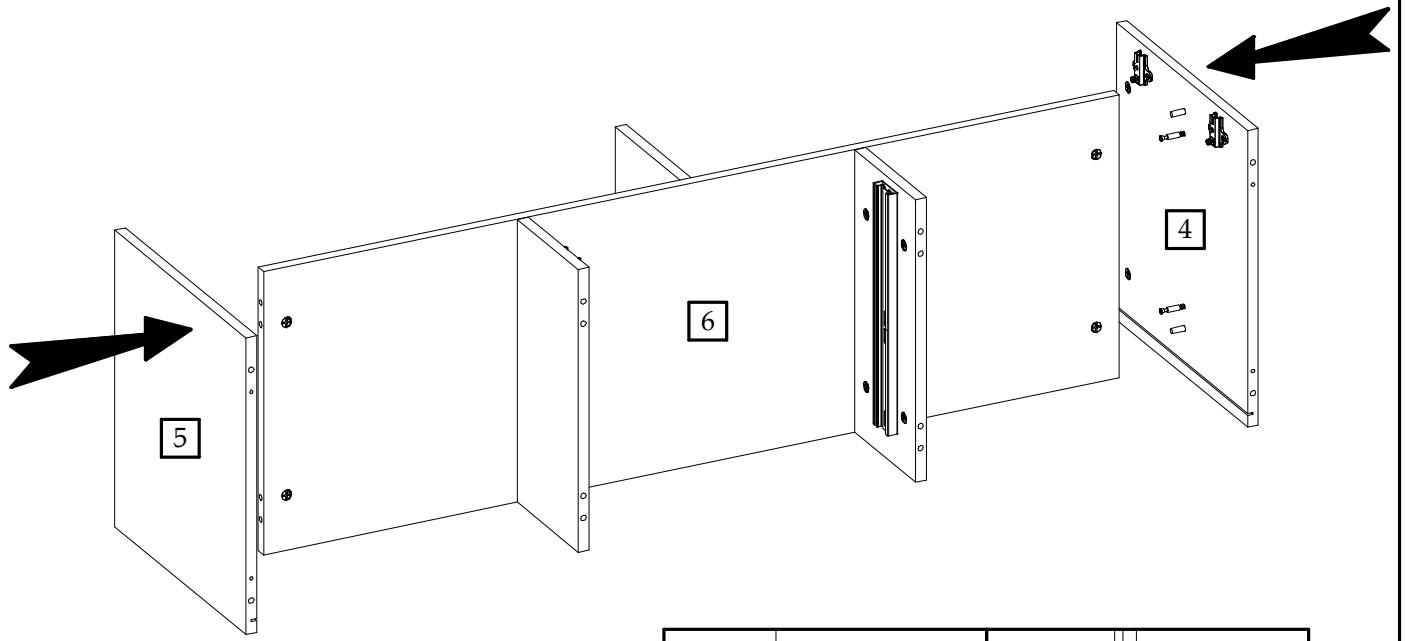
2



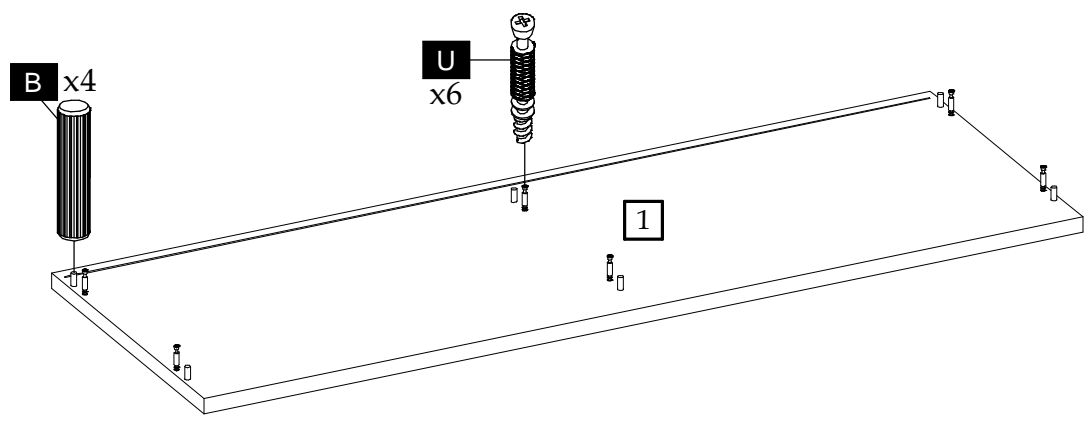
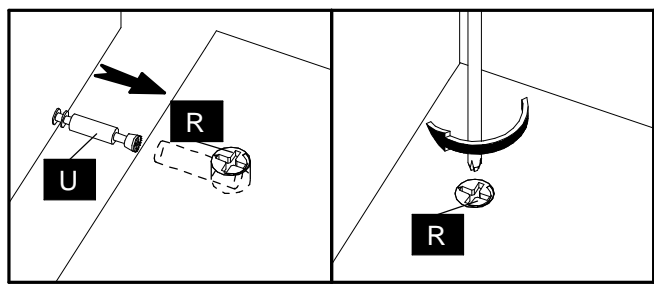
3



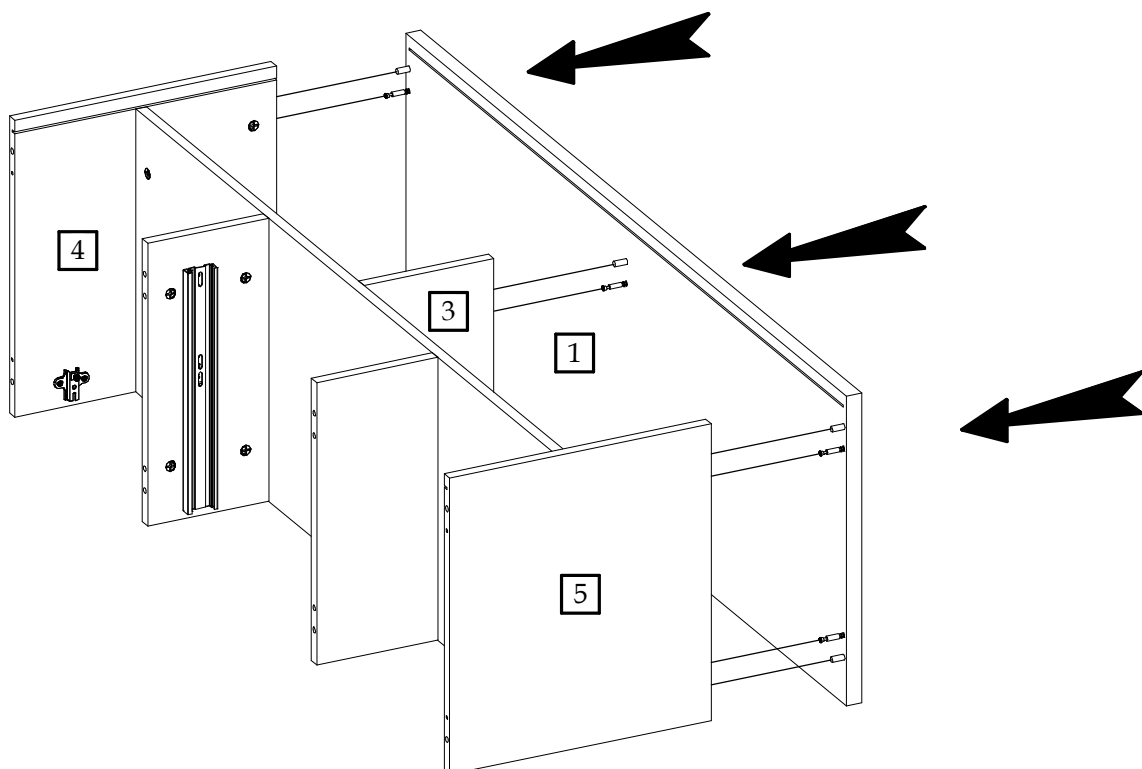
4



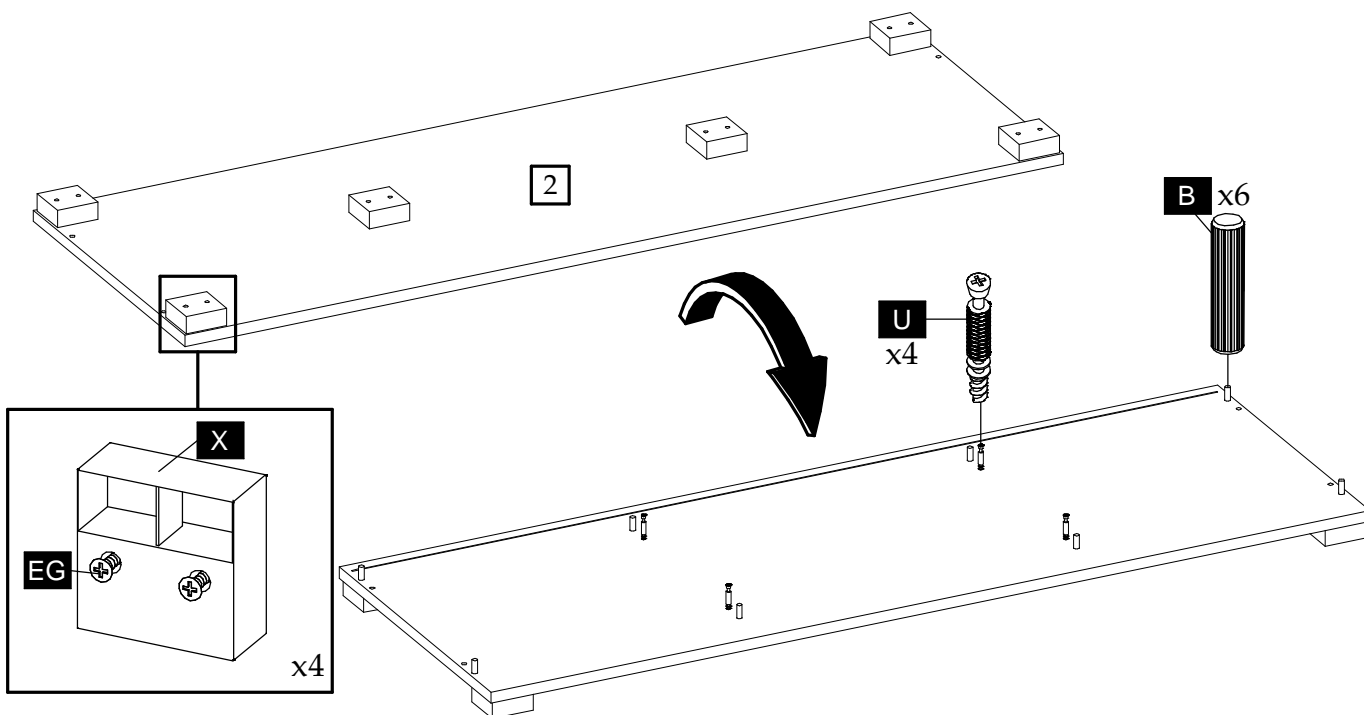
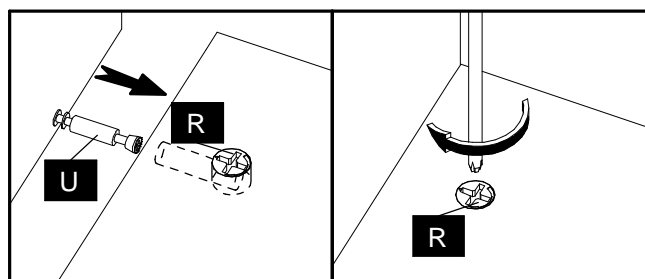
5



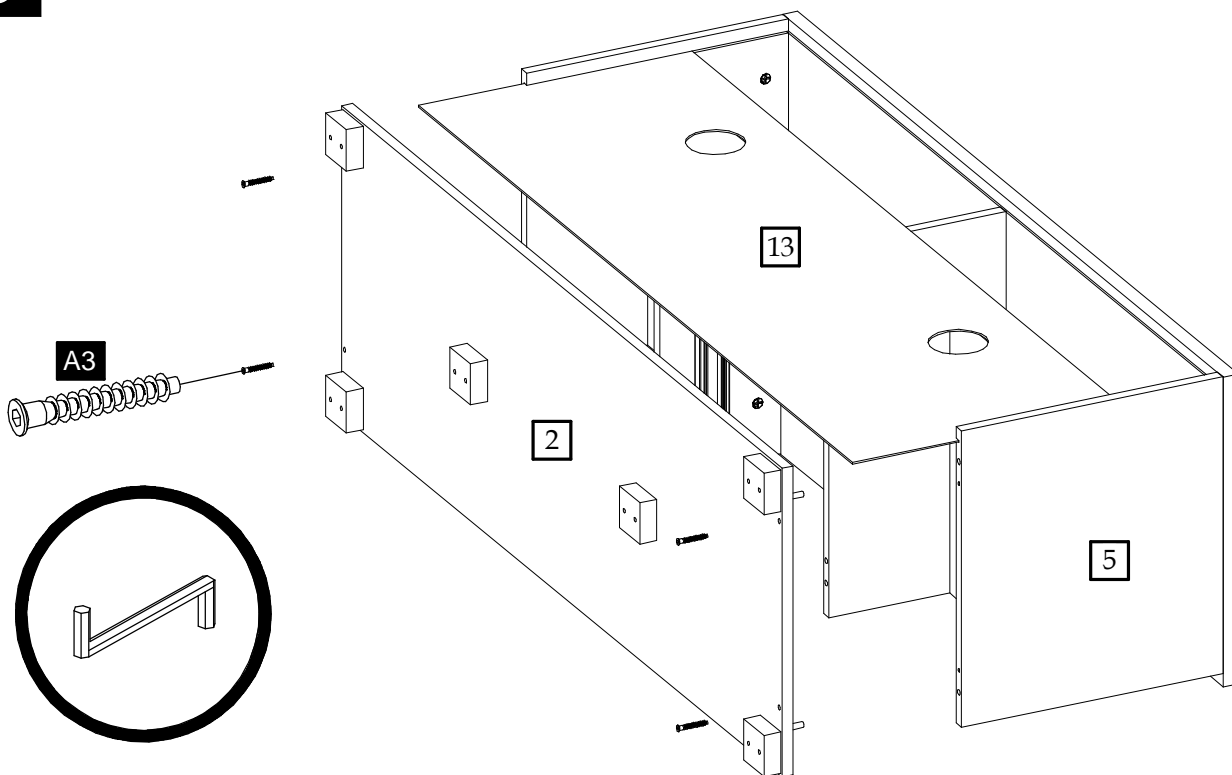
6



7



8



9

