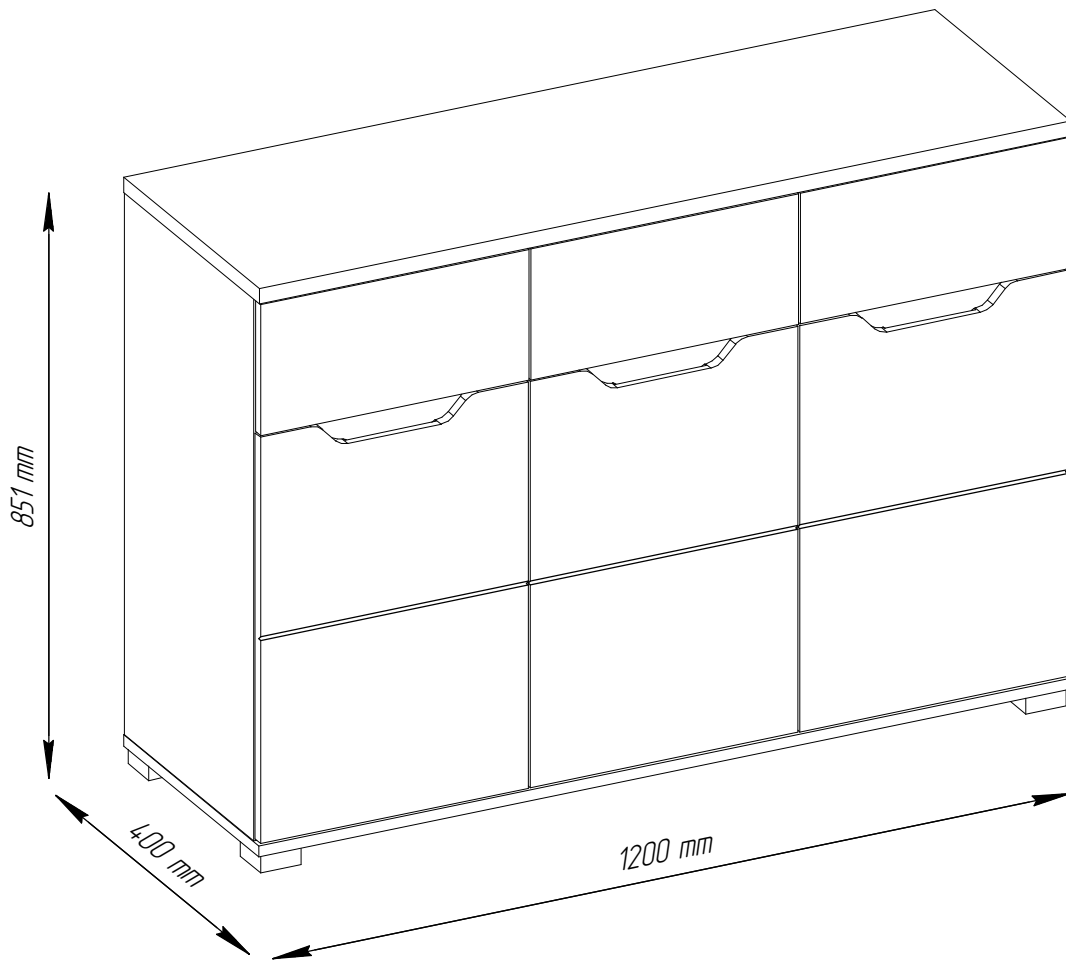
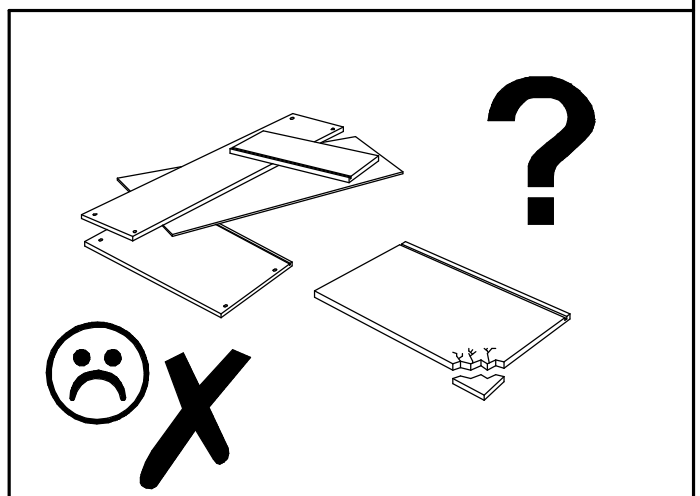
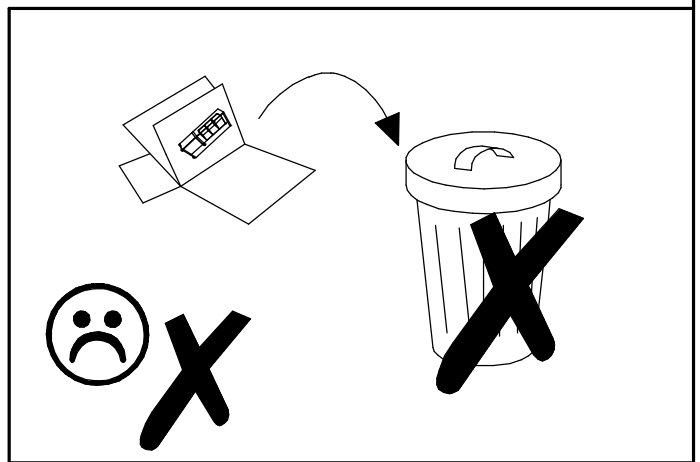
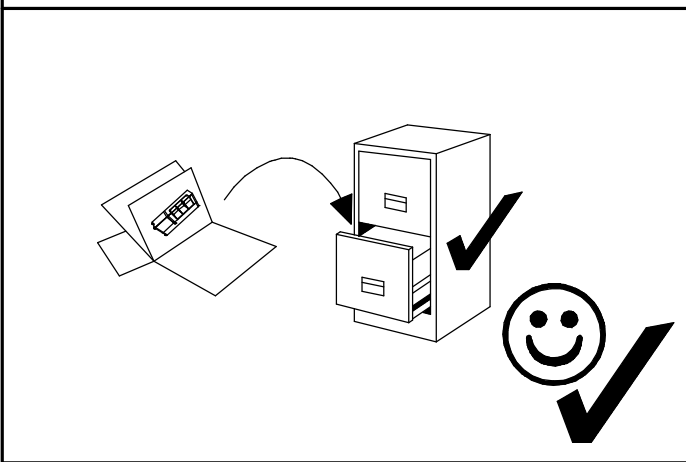
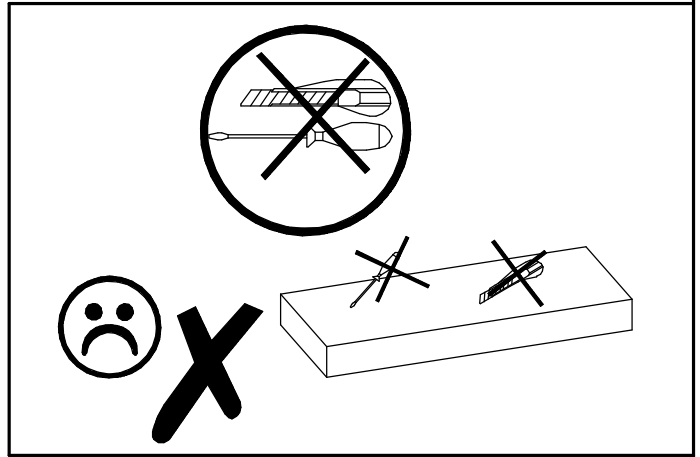
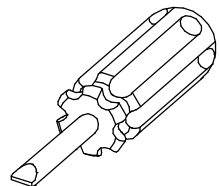
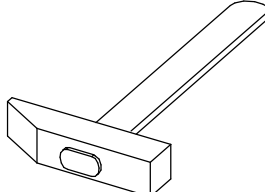
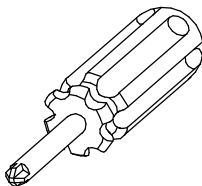
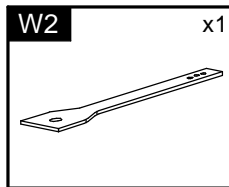
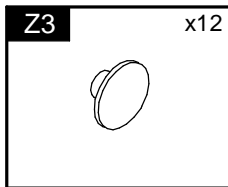
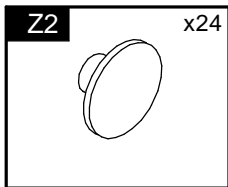
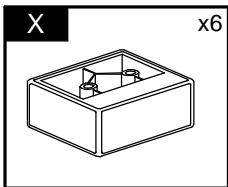
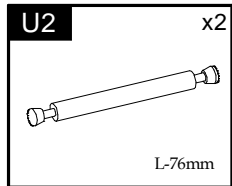
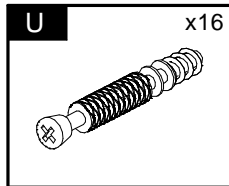
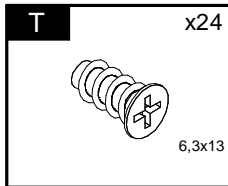
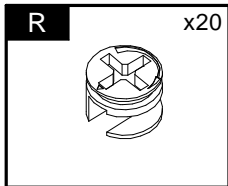
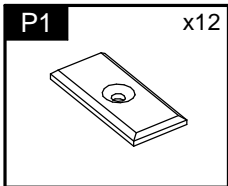
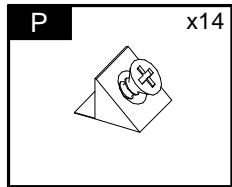
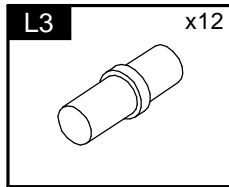
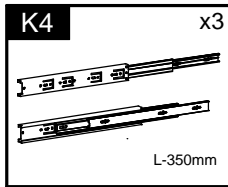
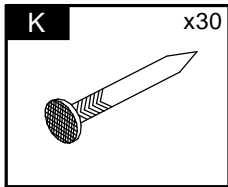
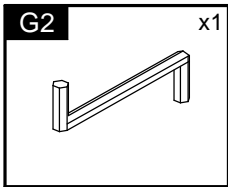
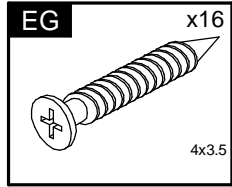
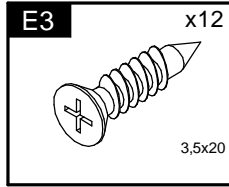
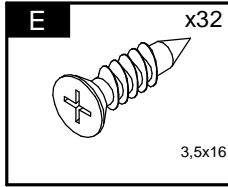
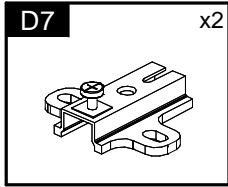
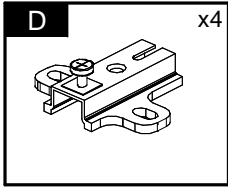
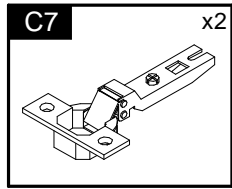
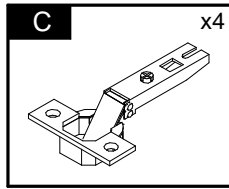
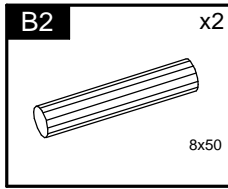
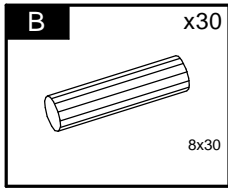
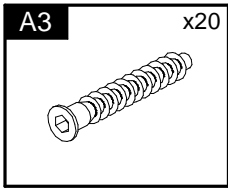


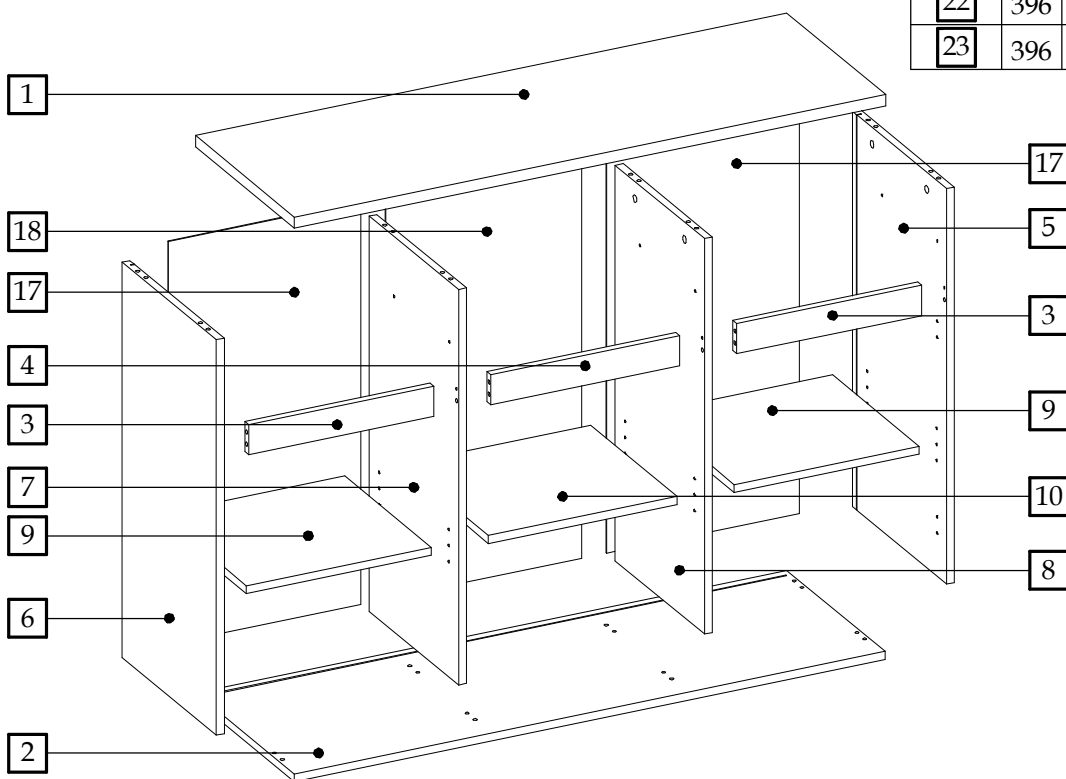
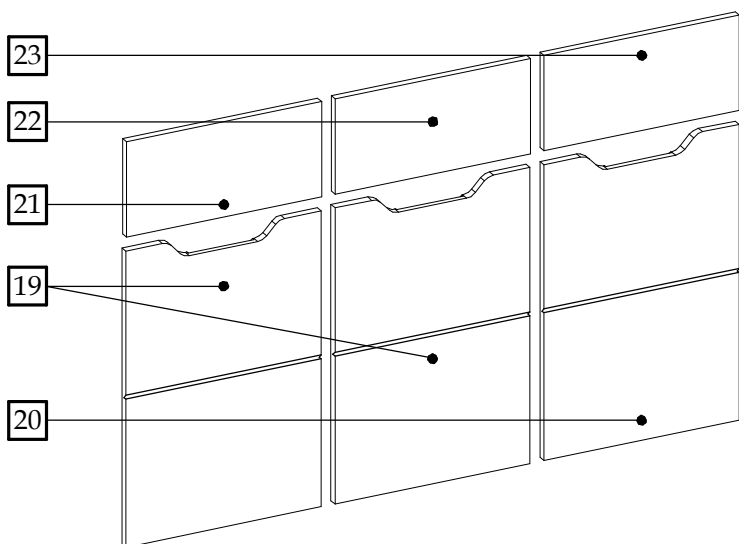
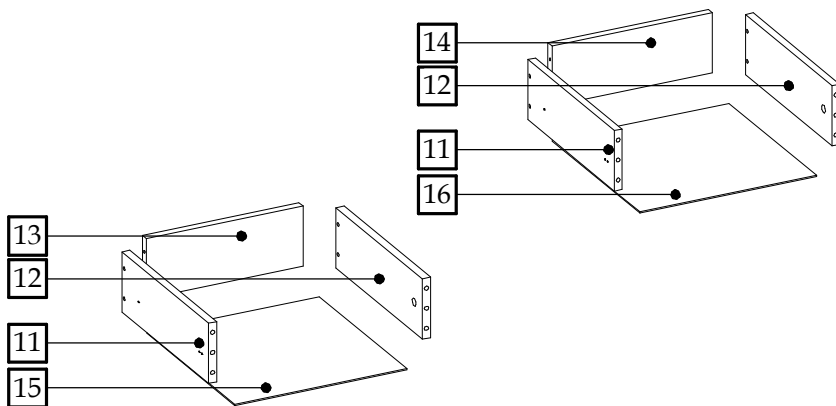
# VALLES

## Typ G





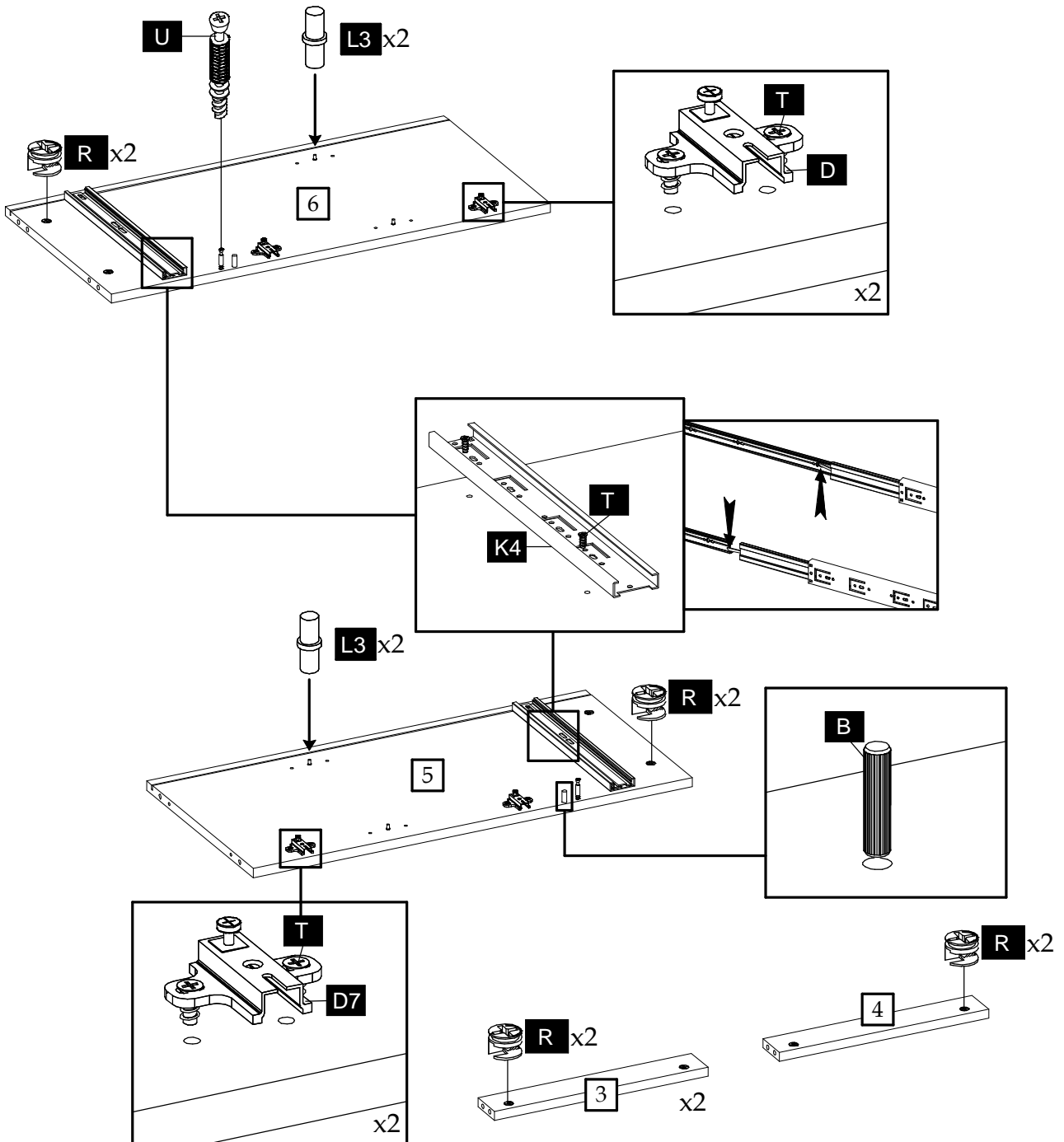


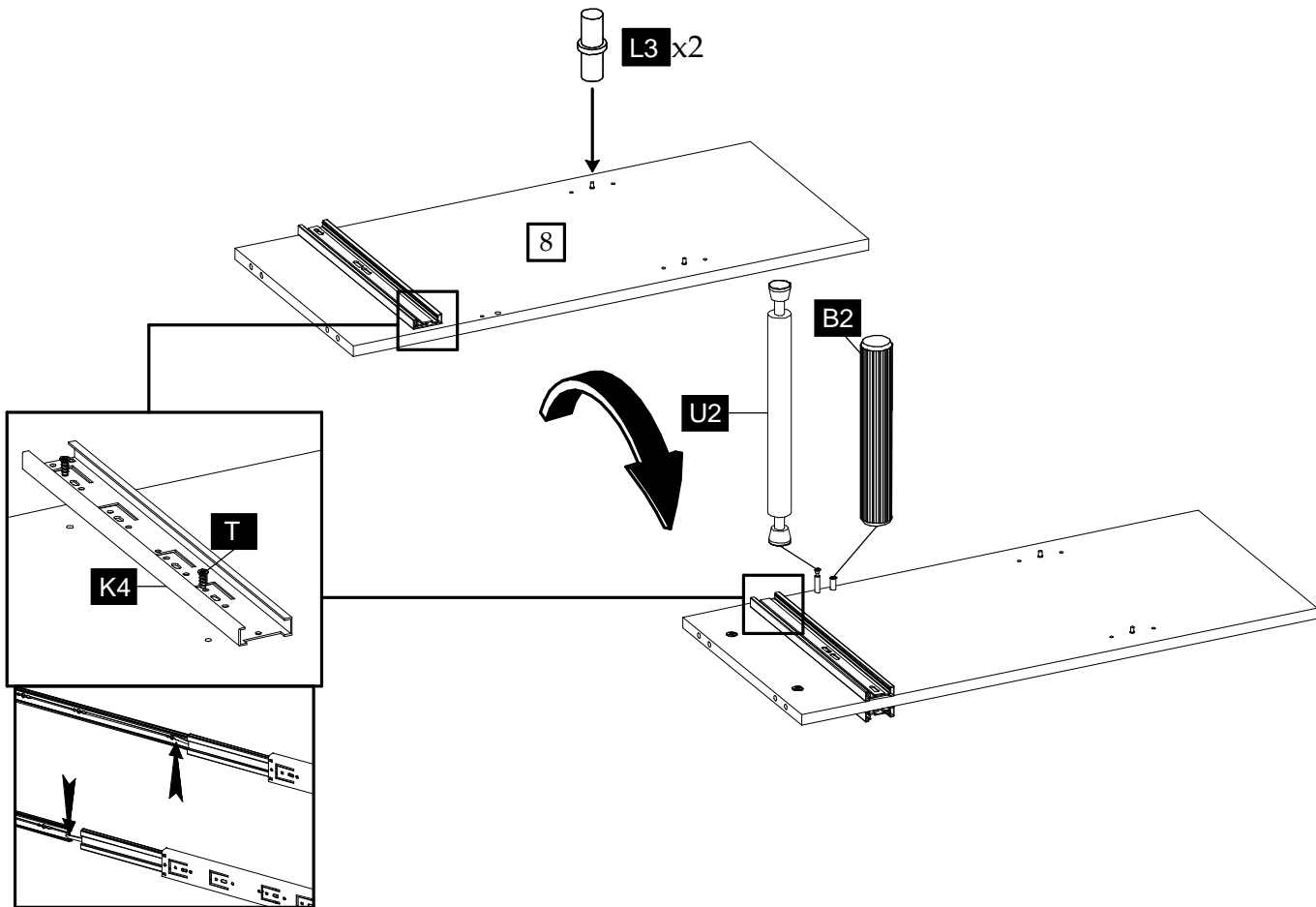
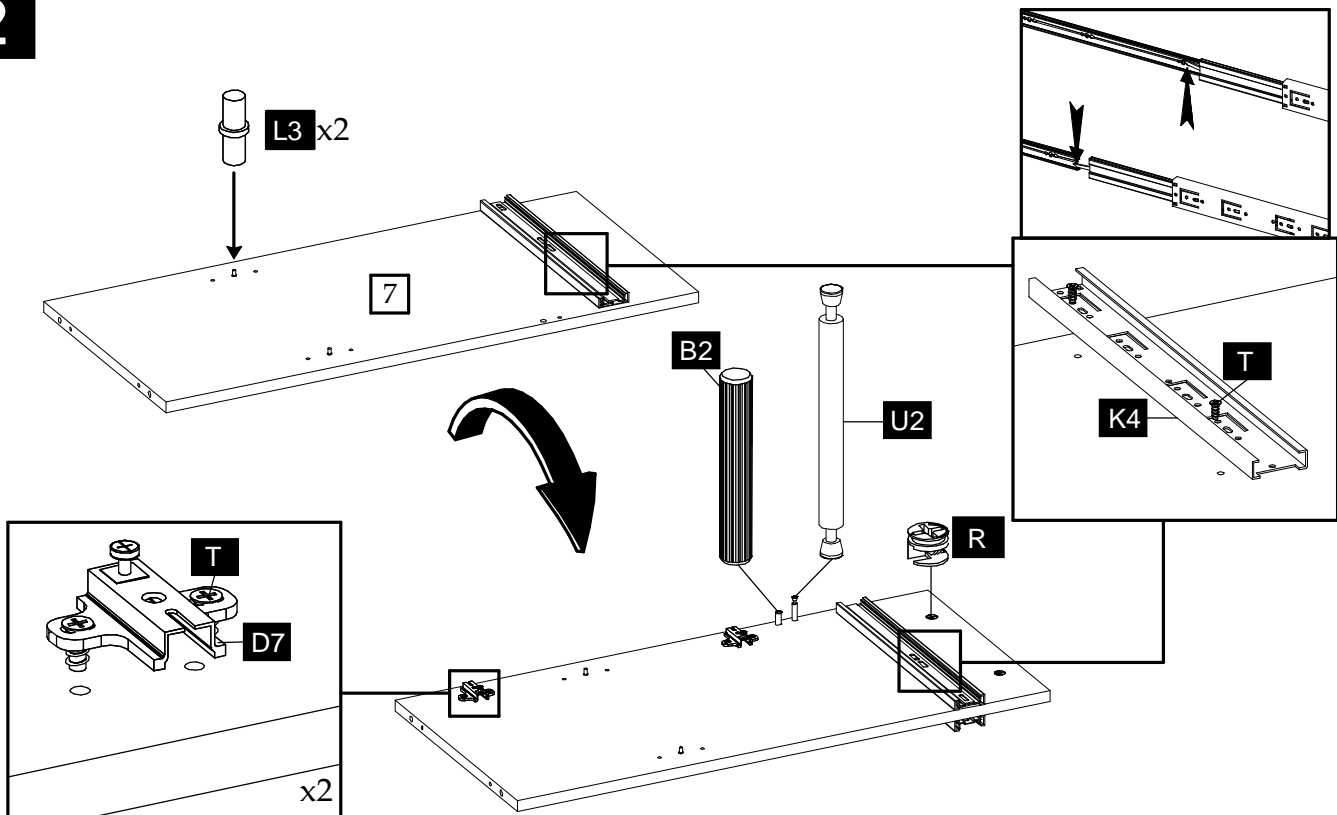


Element symbol	Measurements				Code	Paket
	1	2	3	4		
1	1200	400	22	1	1004	1/2
2	1200	398.5	16	1	1003	1/2
3	375.5	60	16	2	1032	1/2
4	383	60	16	1	1054	1/2
5	788	381	16	1	1001	1/2
6	788	381	16	1	1002	1/2
7	788	361	16	1	1006	1/2
8	788	361	16	1	1007	1/2
9	375	351	16	2	N/A	2/2
10	383	351	16	1	N/A	2/2
11	350	120	16	3	1058	1/2
12	350	120	16	3	1060	1/2/2
13	318	120	16	2	1059	1/2
14	325.5	120	16	1	1066	1/2
15	350	355	2.5	2	N/A	1/2
16	357	355	2.5	1	N/A	1/2
17	802	390	2.5	2	N/A	2/2
18	802	398	2.5	1	N/A	2/2
19	590	396	16	2	3015	2/2
20	590	396	16	1	3016	2/2
21	396	190	16	1	3057	2/2
22	396	190	16	1	3064	2/2
23	396	190	16	1	3071	2/2

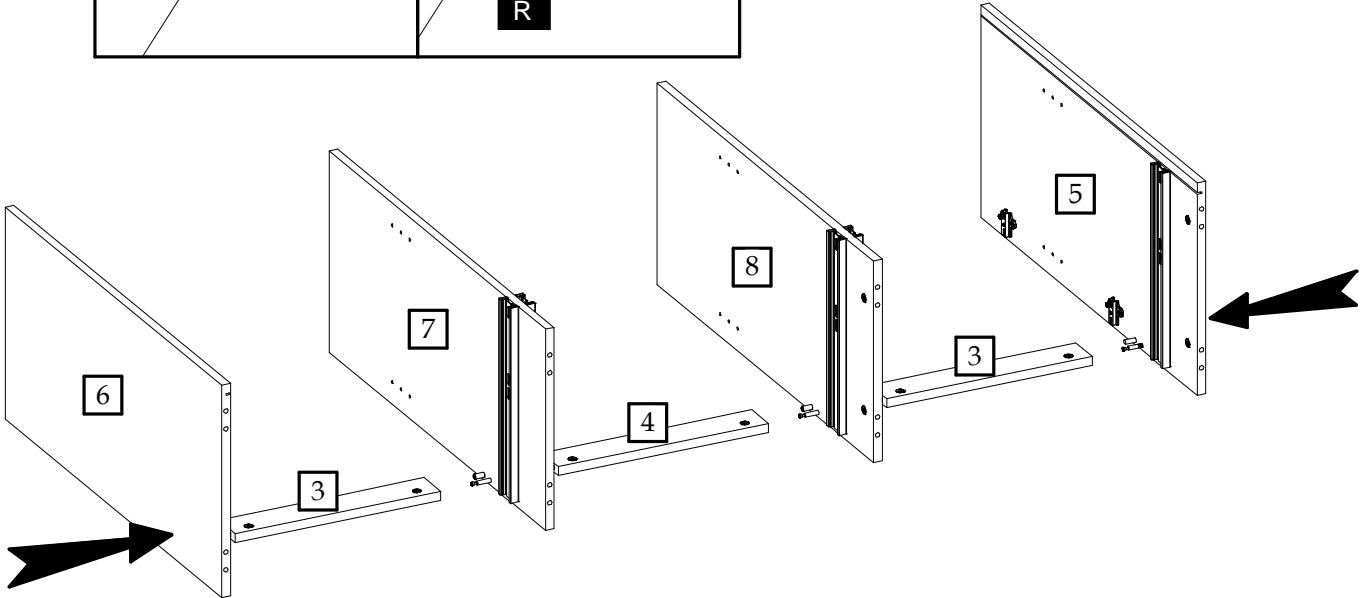
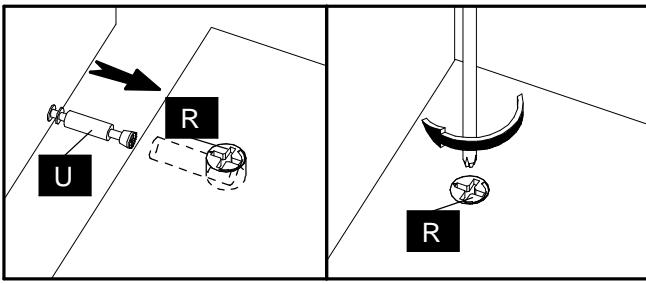


1

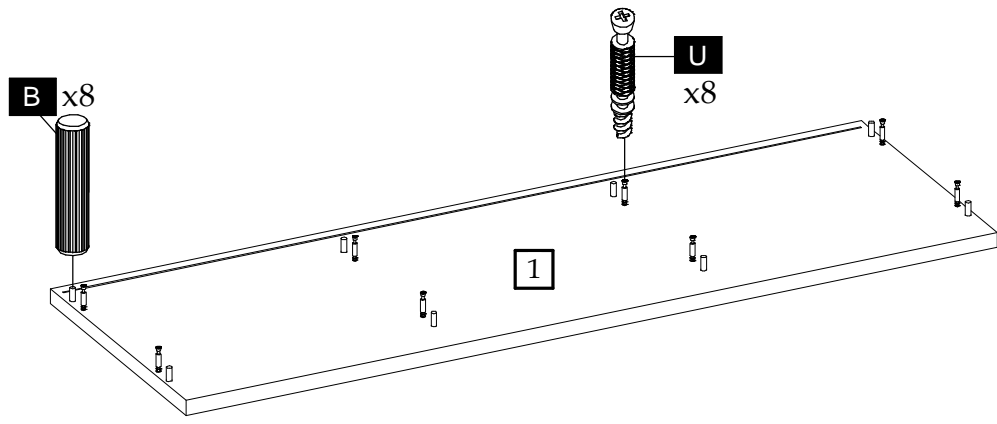




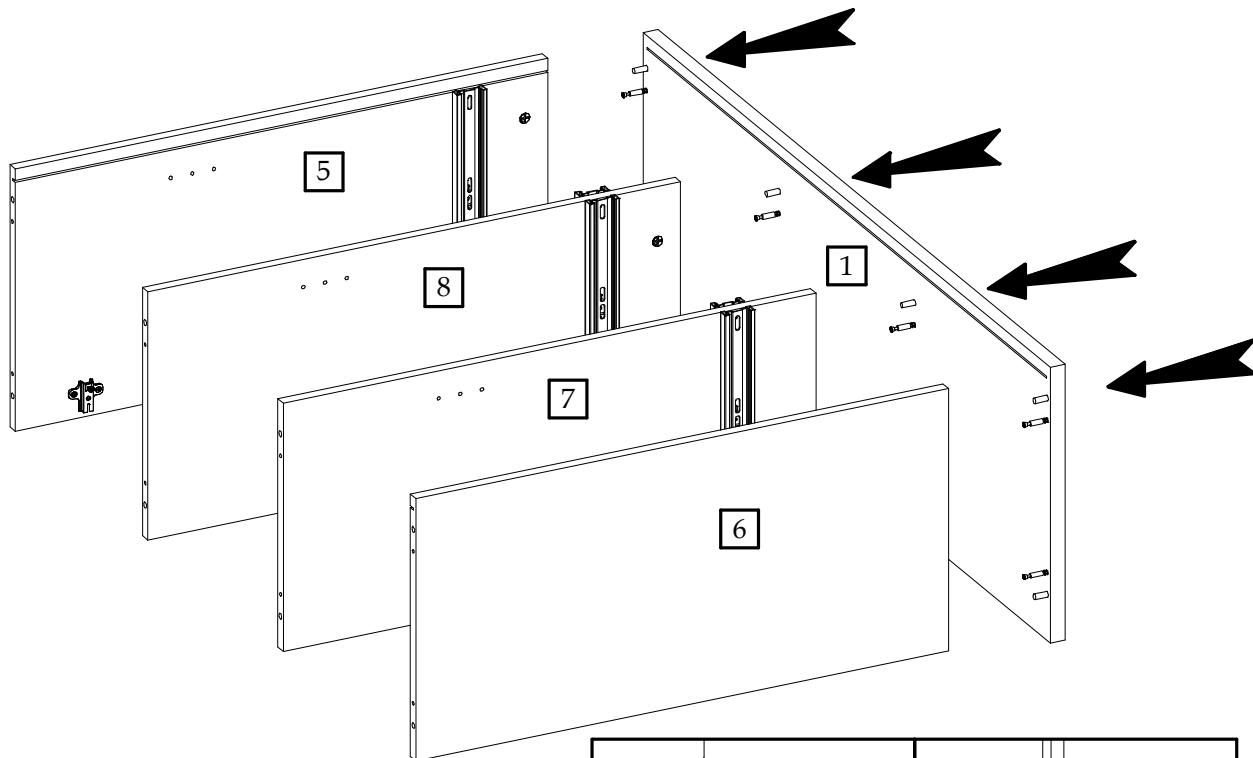
3



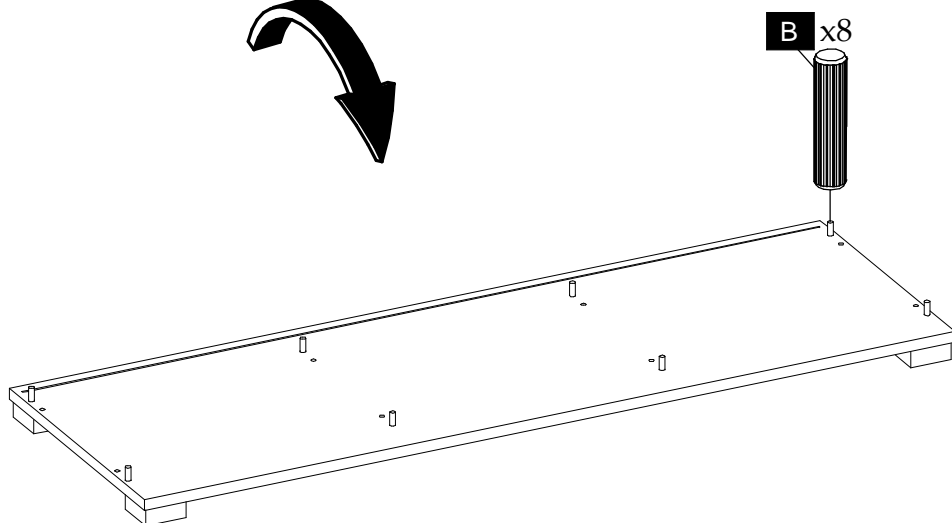
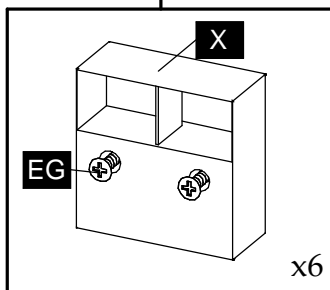
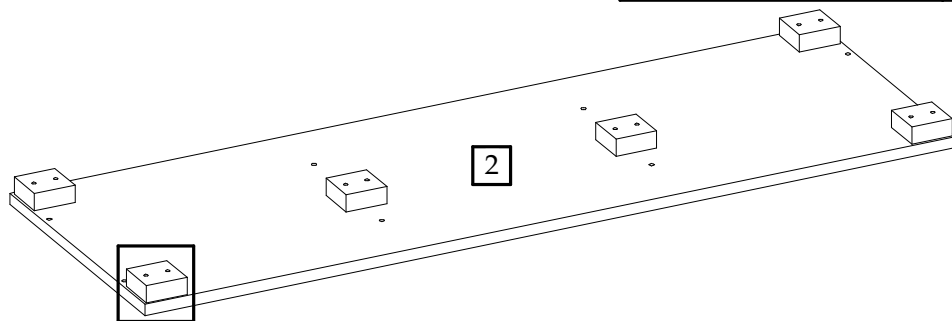
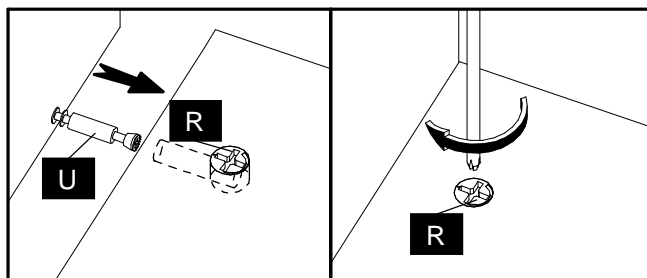
4



5

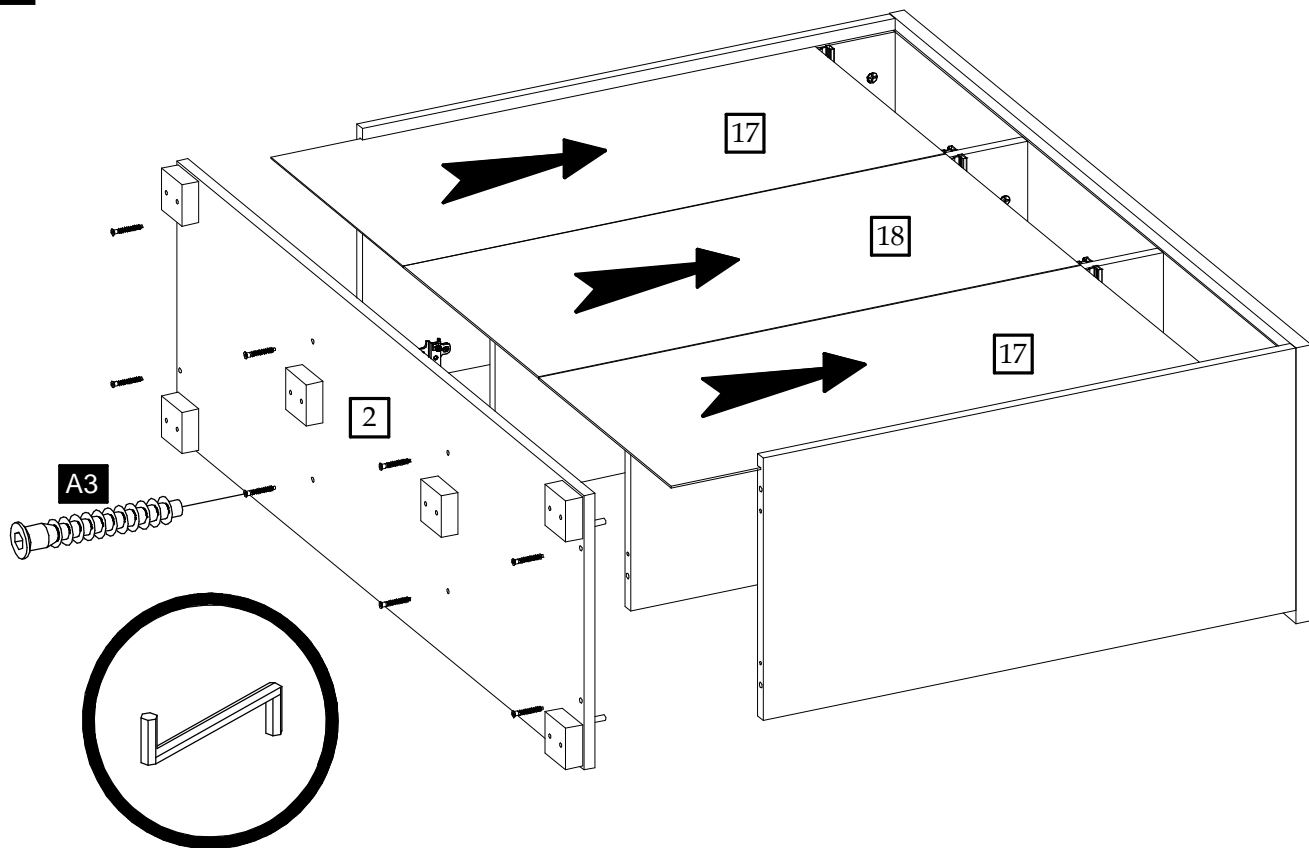


6





7



8

