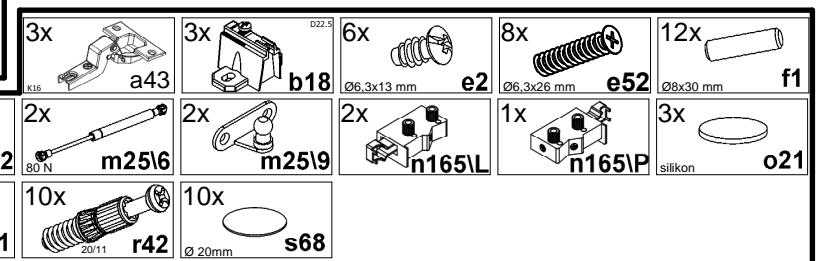
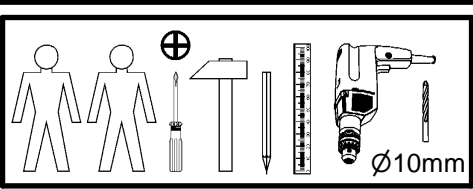
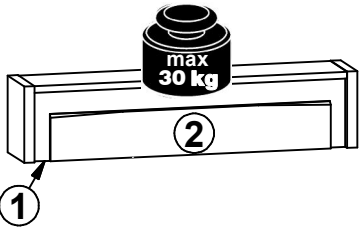
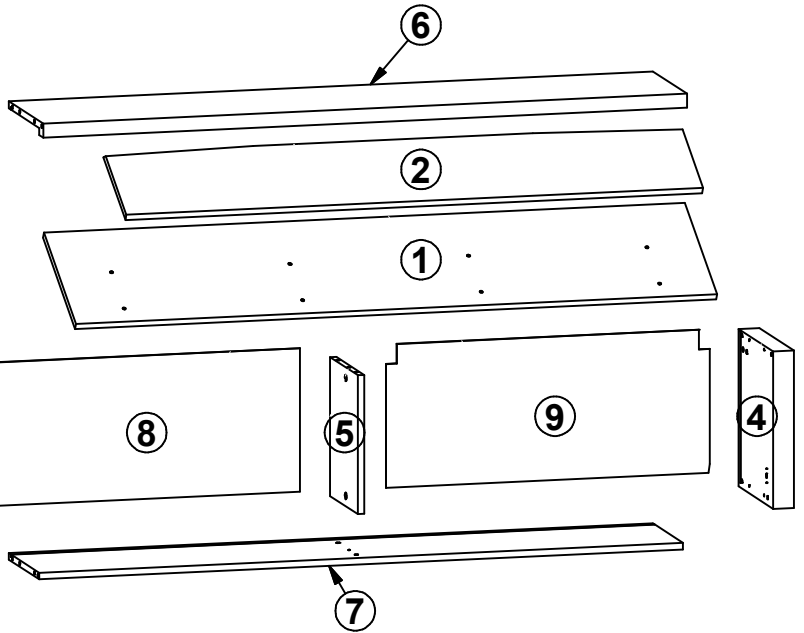
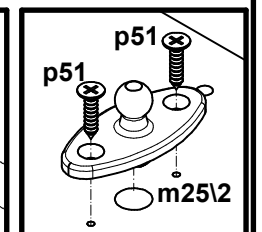
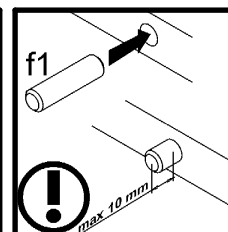
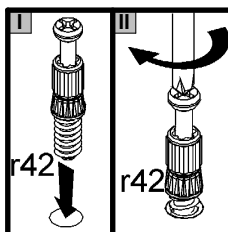
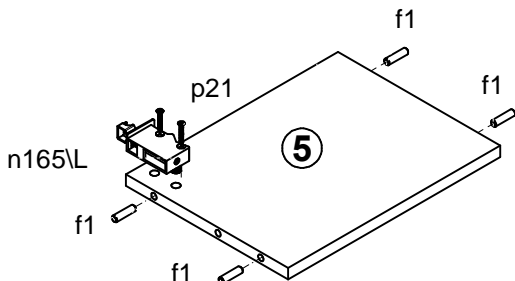
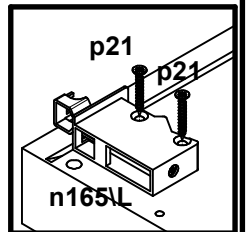
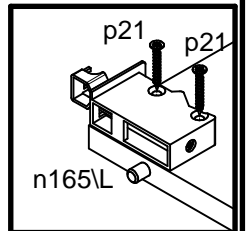
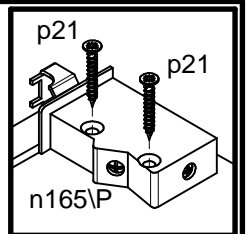
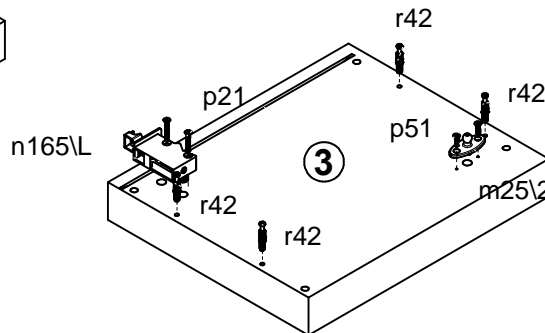
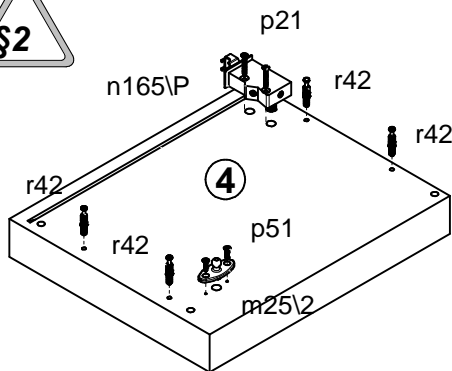


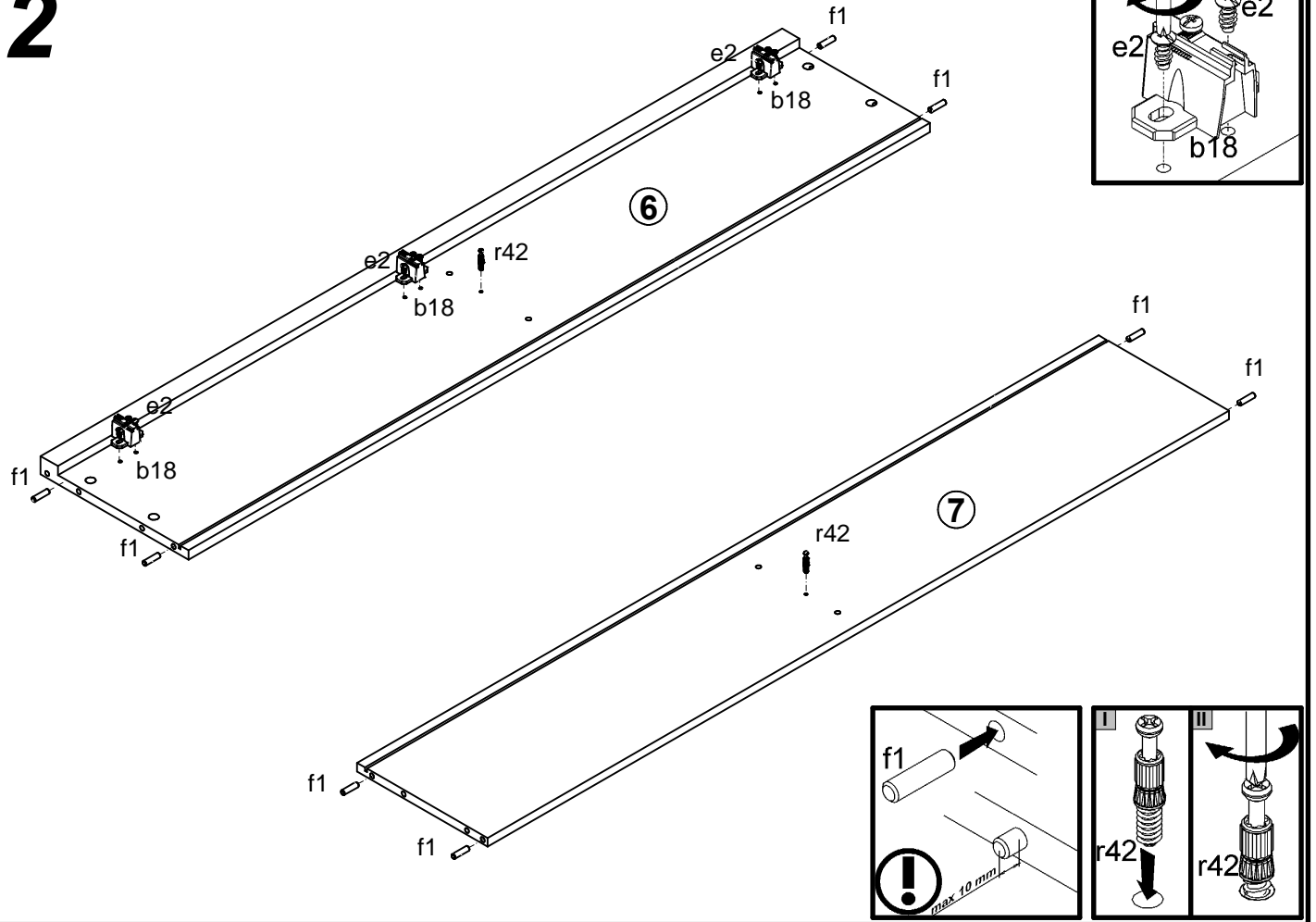
A	B	C	D
1	S346-0023	1494	323
2	S346-0024	1344	220
3	S346-1013	360	300
4	S346-1014	360	300
5	S346-1015	318	243
6	S346-3015	1500	299
7	S346-3016	1500	264
8	S346-9004	328	754
9	S346-9005	328	754



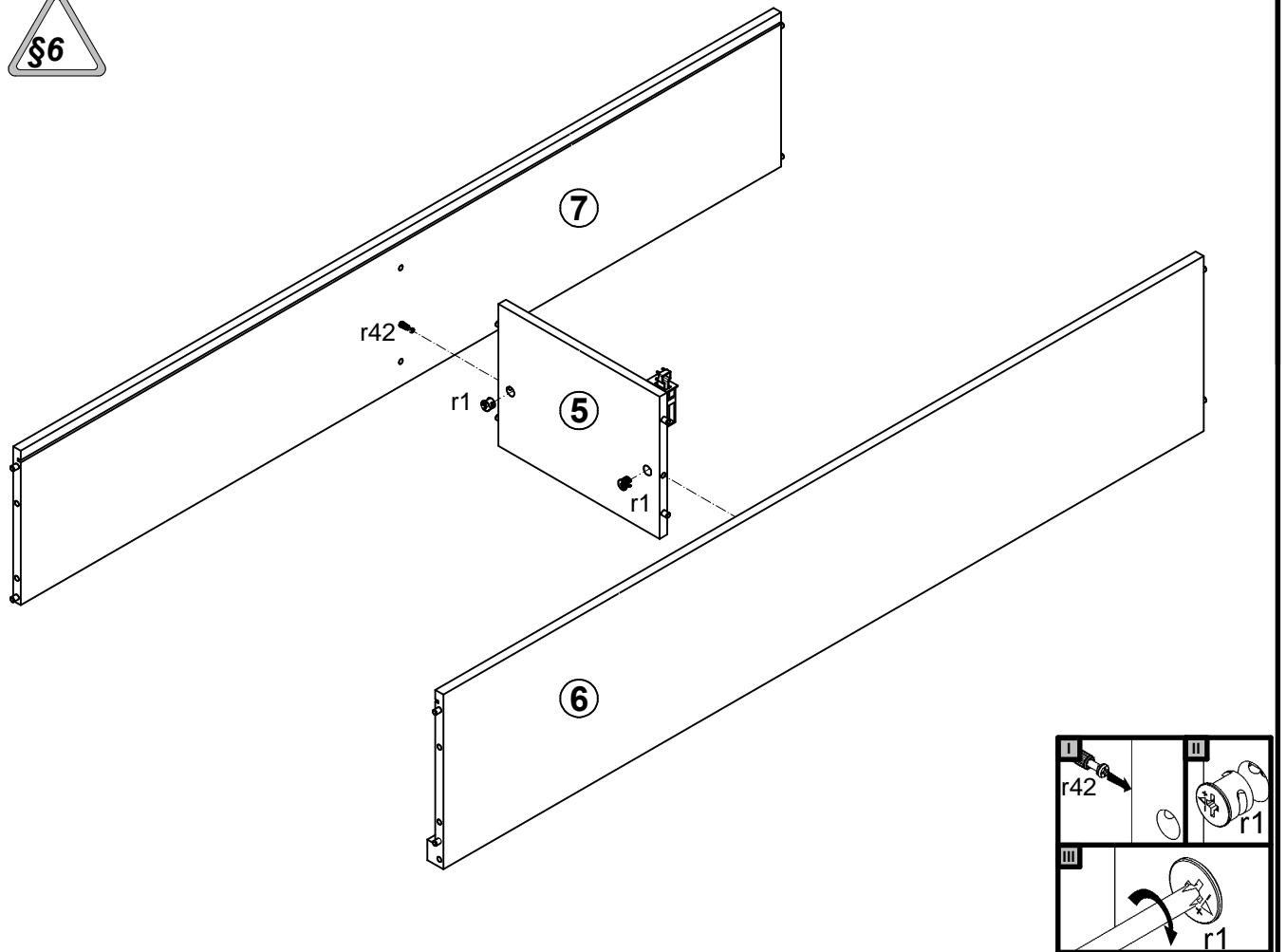
1

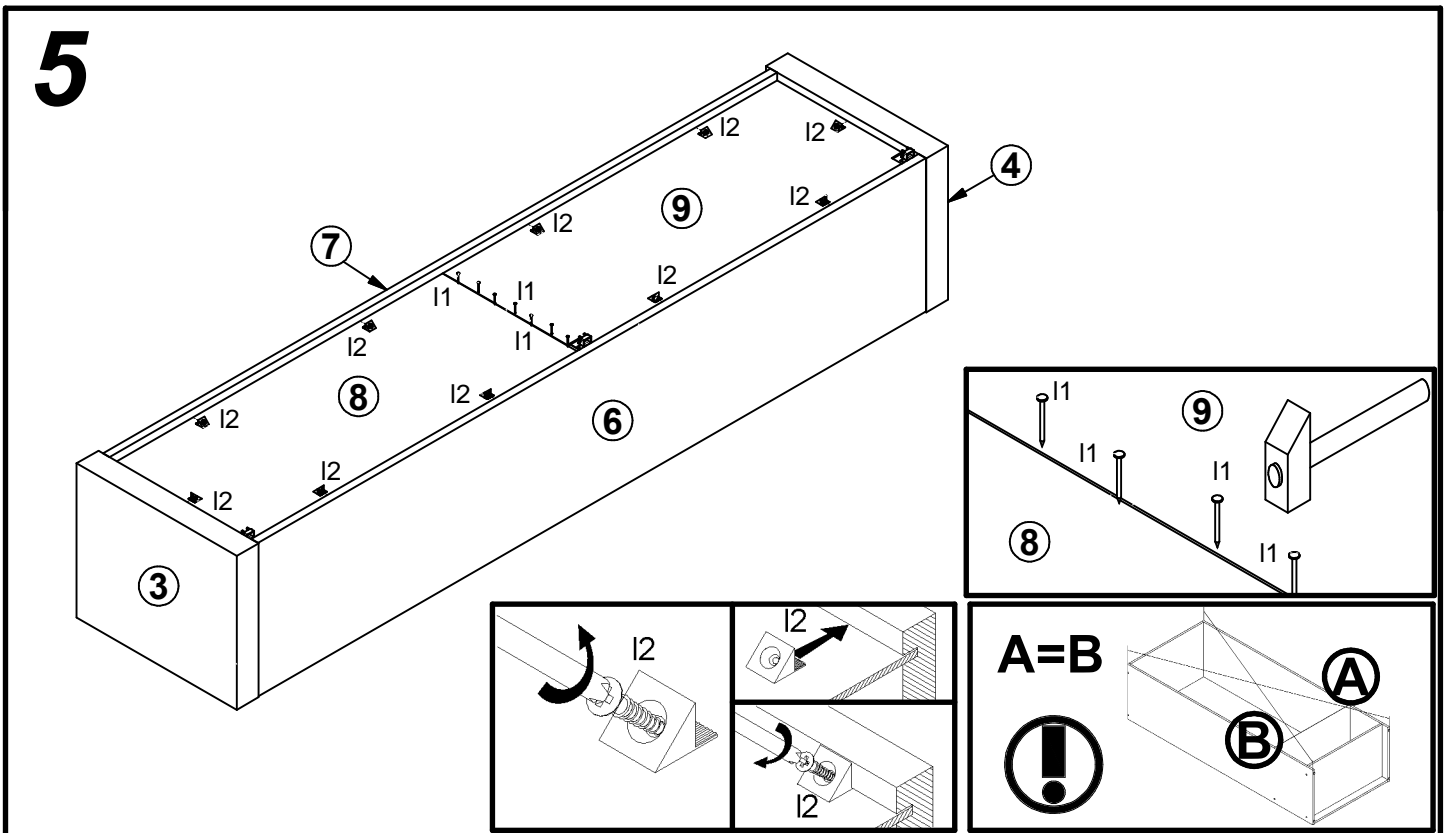
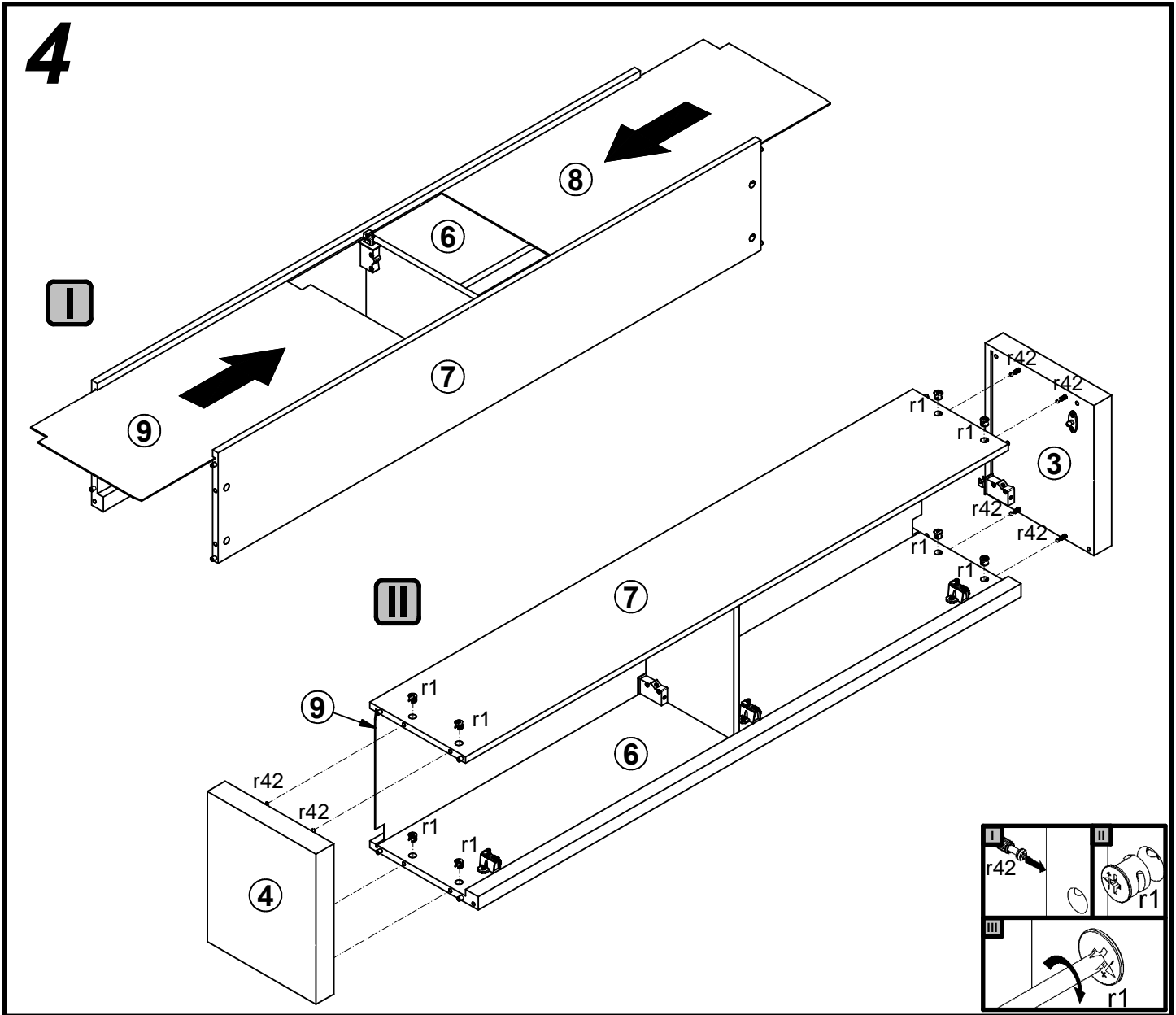


2

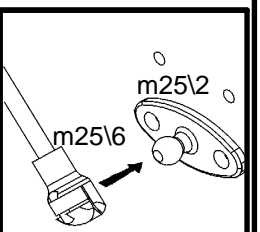
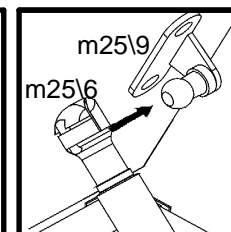
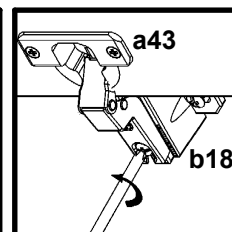
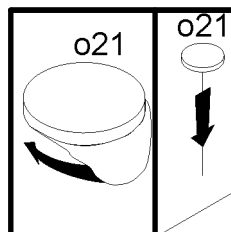
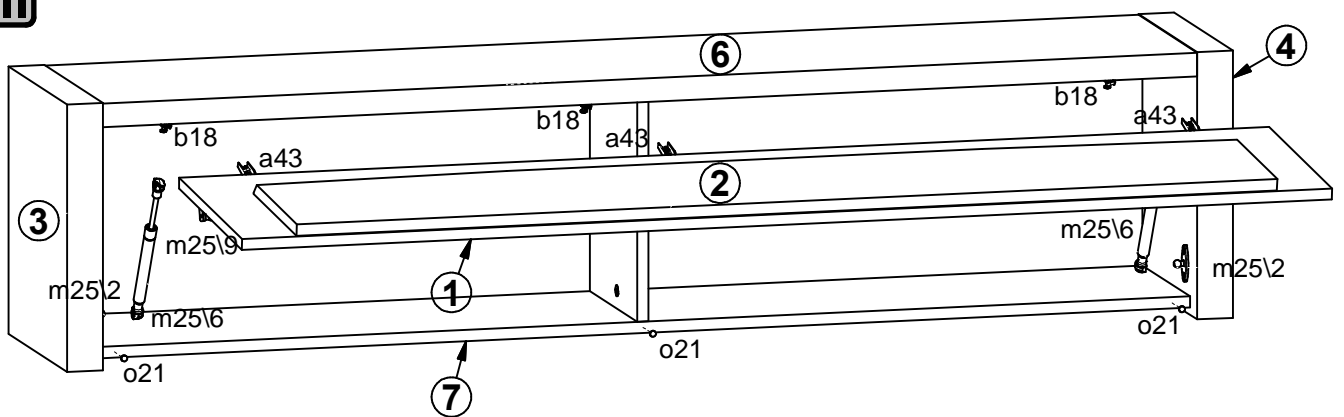
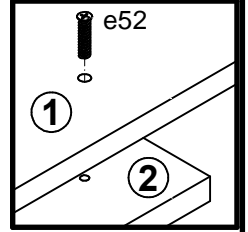
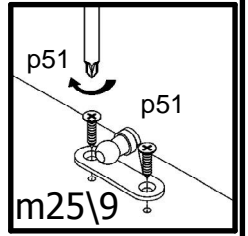
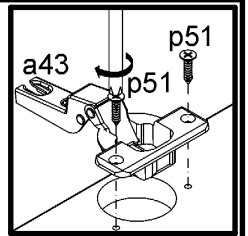
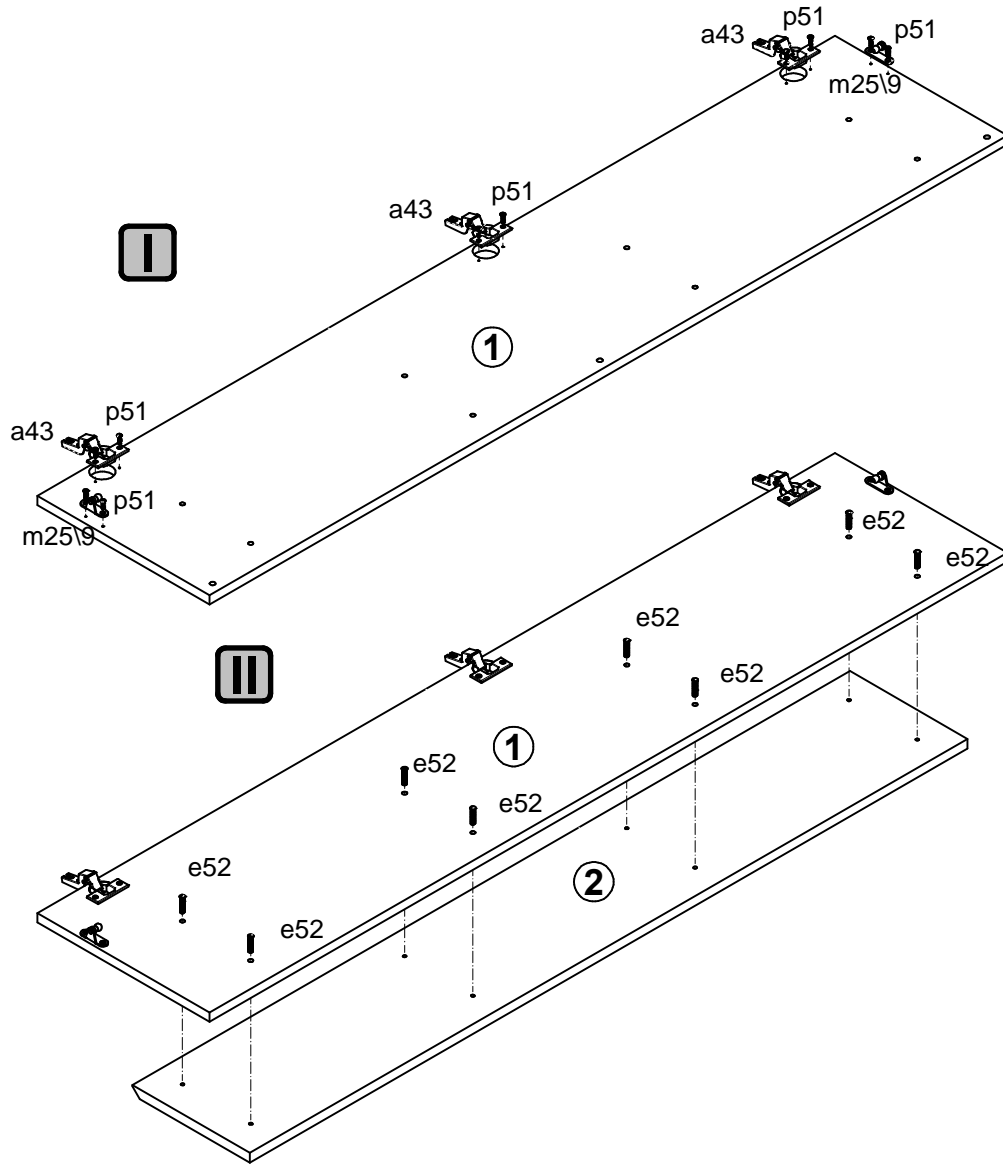


3

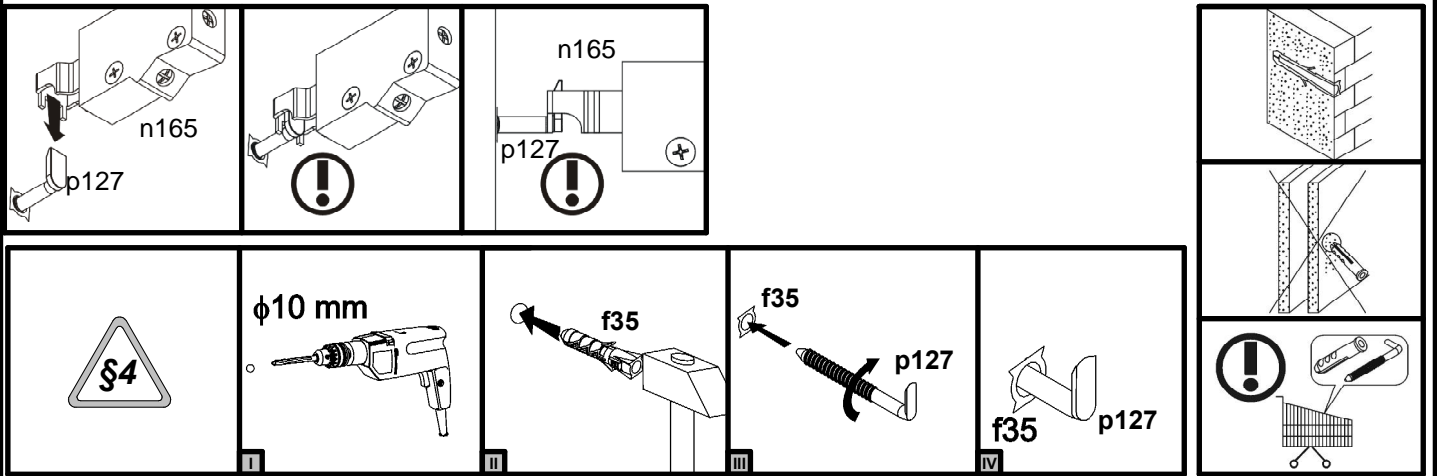
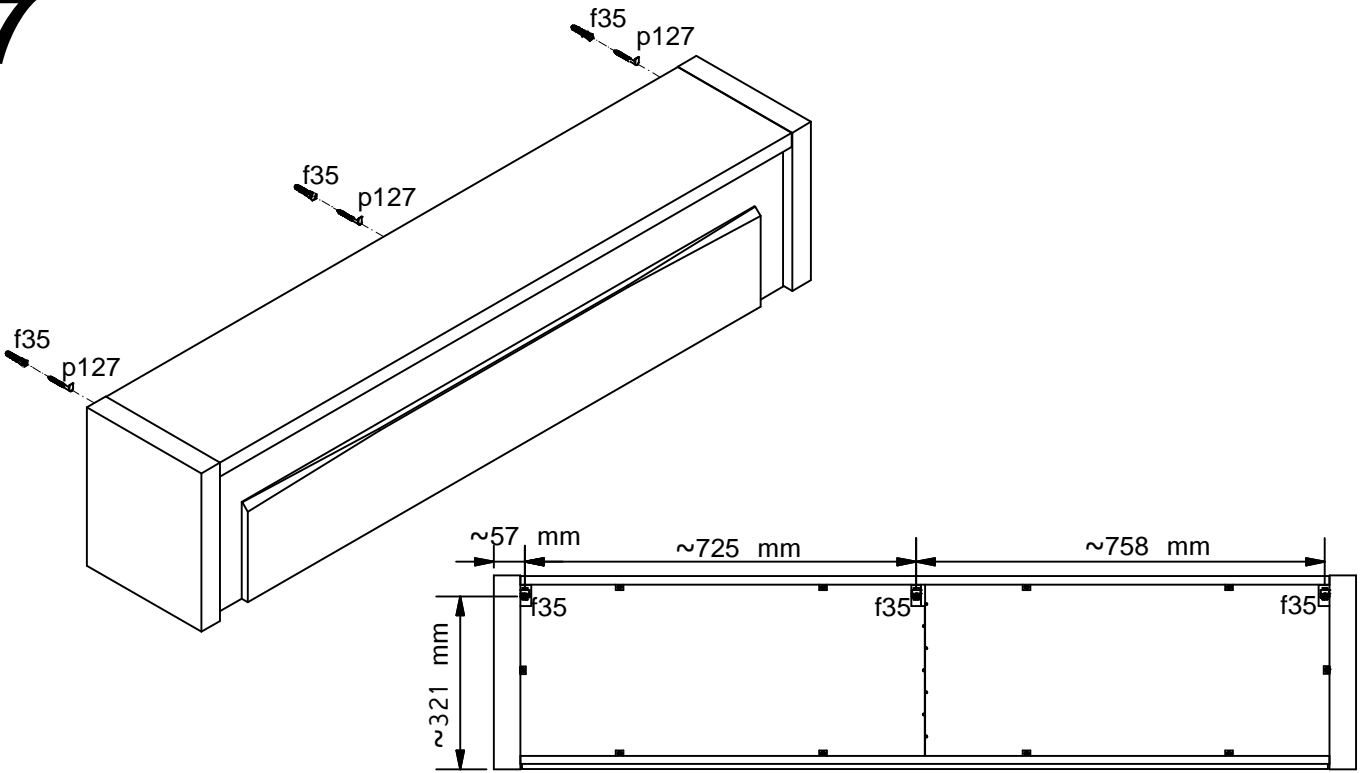




6



7



8

