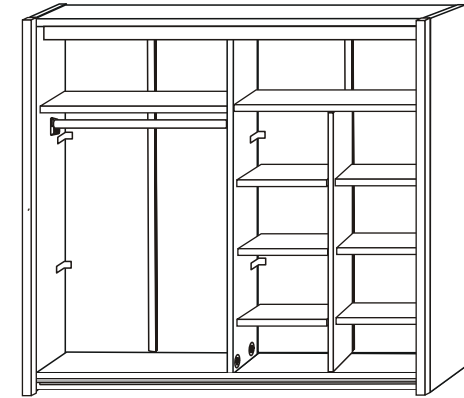
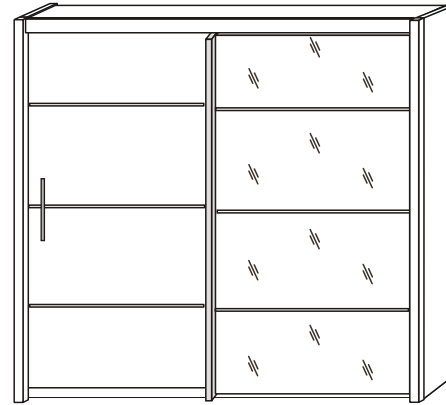
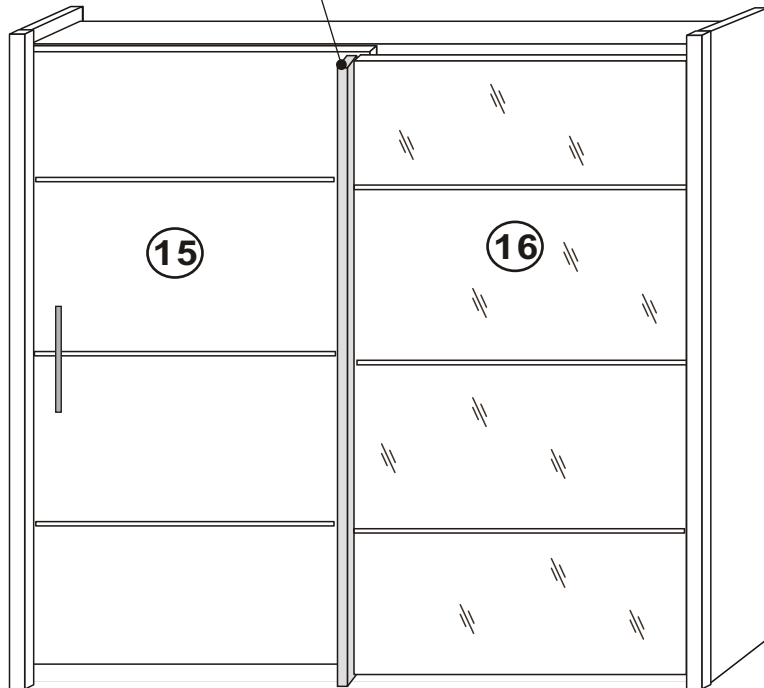


option "b"



14

13

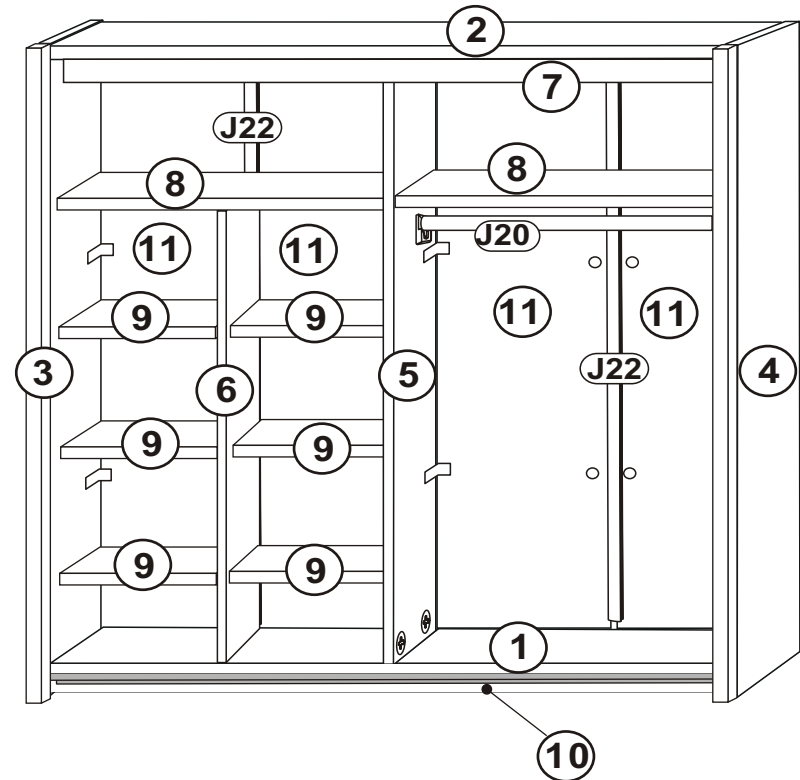



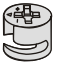
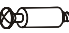


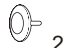
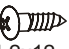





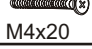

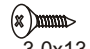
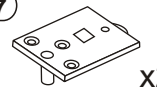

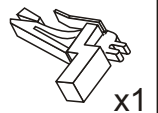
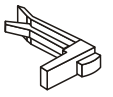
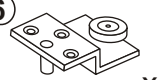
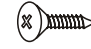
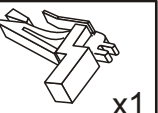
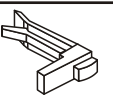
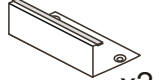


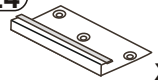






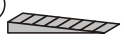



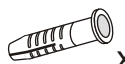

option "a"

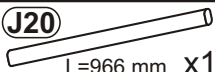
12

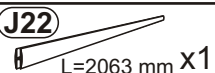


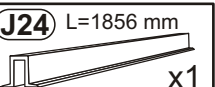
14

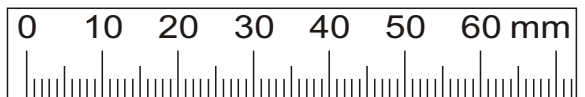


<b>1</b>	<b>T6</b>  x12
<b>M1</b>  x17	
<b>T1</b>  x17	
<b>B1</b>  8x28 x14	
<b>K1</b>  7x50 x3	
<b>C1</b>  2 x2	
<b>P16</b>  4,2x12 x12	
<b>M6</b>  x12	
<b>C2</b>  Ø15 x12	
<b>C3</b>  Ø10 x12	
<b>W1</b>  x24	
<b>L1</b>  x1	
<b>A1</b>  M4x20 x8	
<b>2</b>	<b>F7</b>  x2
<b>S3</b>  3,0x13 x2	
<b>3</b>	<b>E7</b>  x2
<b>E2</b>  4,0x13 x6	
<b>R2</b>  x1	
<b>R1</b>  x1	
<b>4</b>	<b>E6</b>  x2
<b>E2</b>  4,0x13 x6	
<b>R2</b>  x1	
<b>R1</b>  x1	
<b>5</b>	<b>E3</b>  x2
<b>E1</b>  6,3x11 x4	
<b>E5</b>  x2	
<b>6</b>	<b>E4</b>  x2
<b>E1</b>  6,3x11 x4	
<b>E5</b>  x2	
<b>7</b>	<b>U10</b>  L=256 x1
<b>A5</b>  M4x40 x2	
<b>S3</b>  3,0x13 x8	
<b>S3</b>  3,0x13 x18	
<b>L4</b>  x3	
<b>L5</b>  x1	
<b>8</b>	<b>J11</b>  x2
<b>P13</b>  3,5x13 mm x4	
<b>T13</b>  x2	
<b>S15</b>  x2	

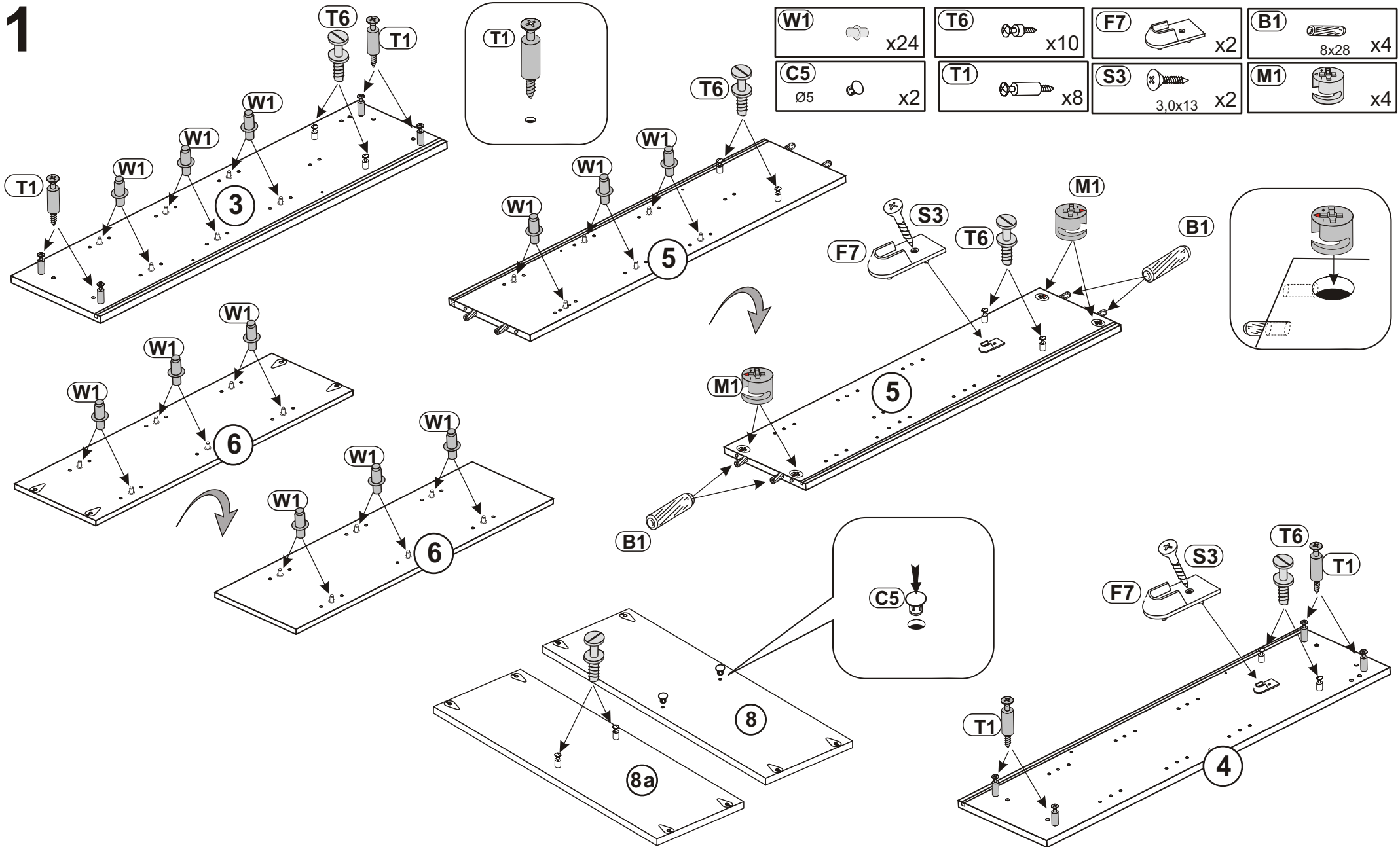
**J20**  L=966 mm X1

**J22**  L=2063 mm X1

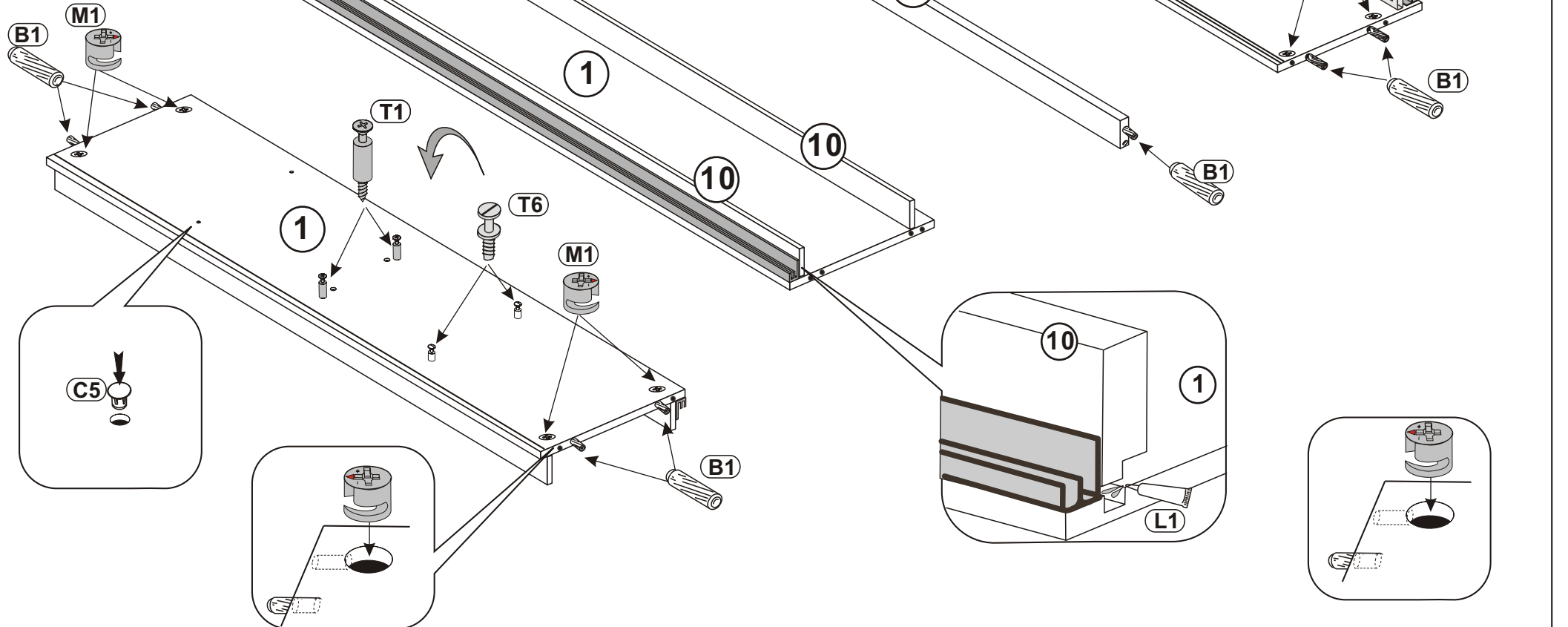
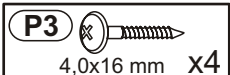
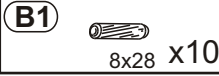
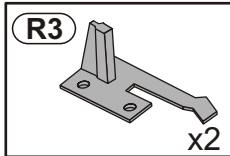
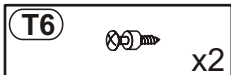
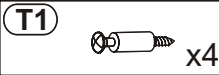
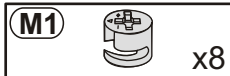
**J24**  L=1856 mm X1



# 1

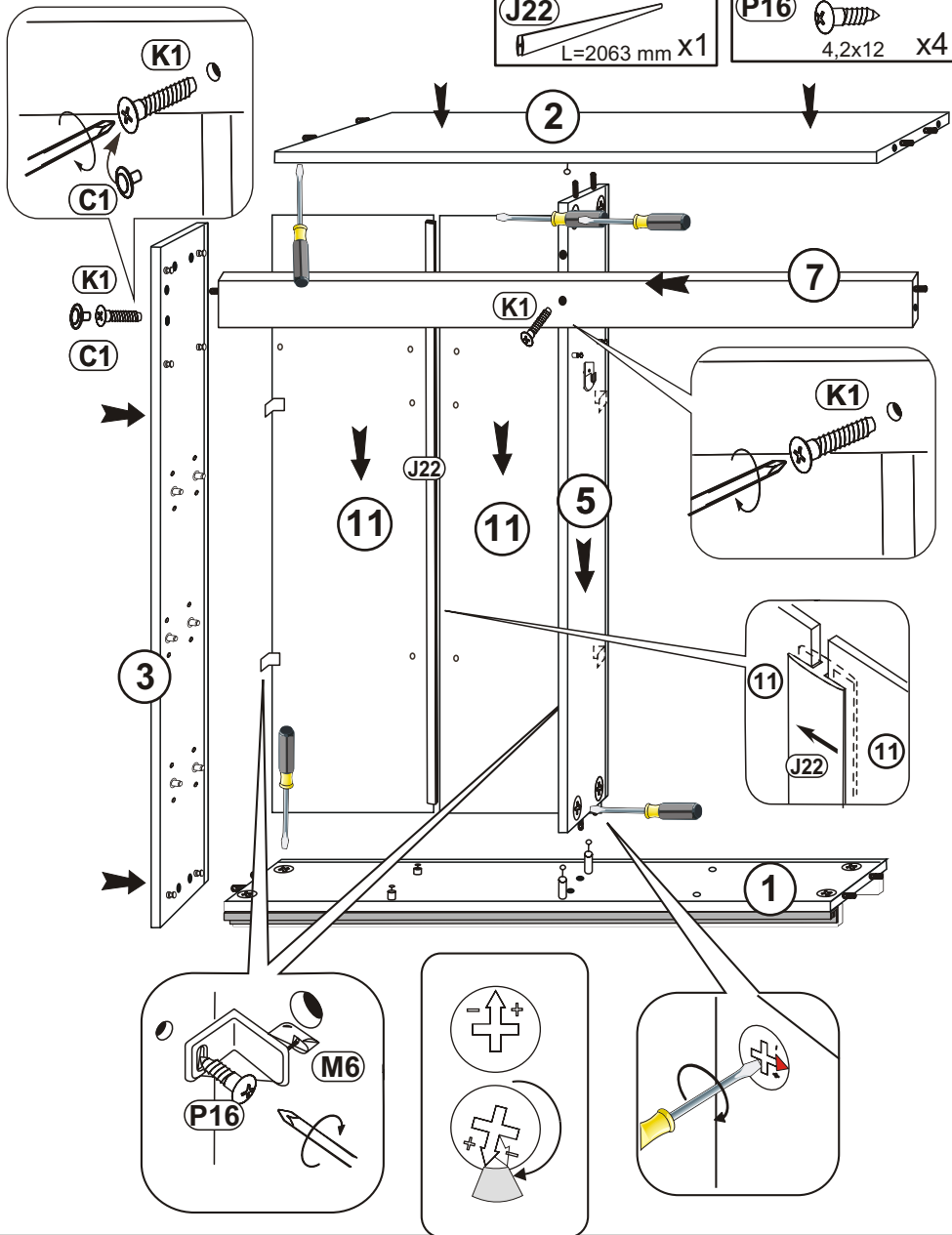


# 2



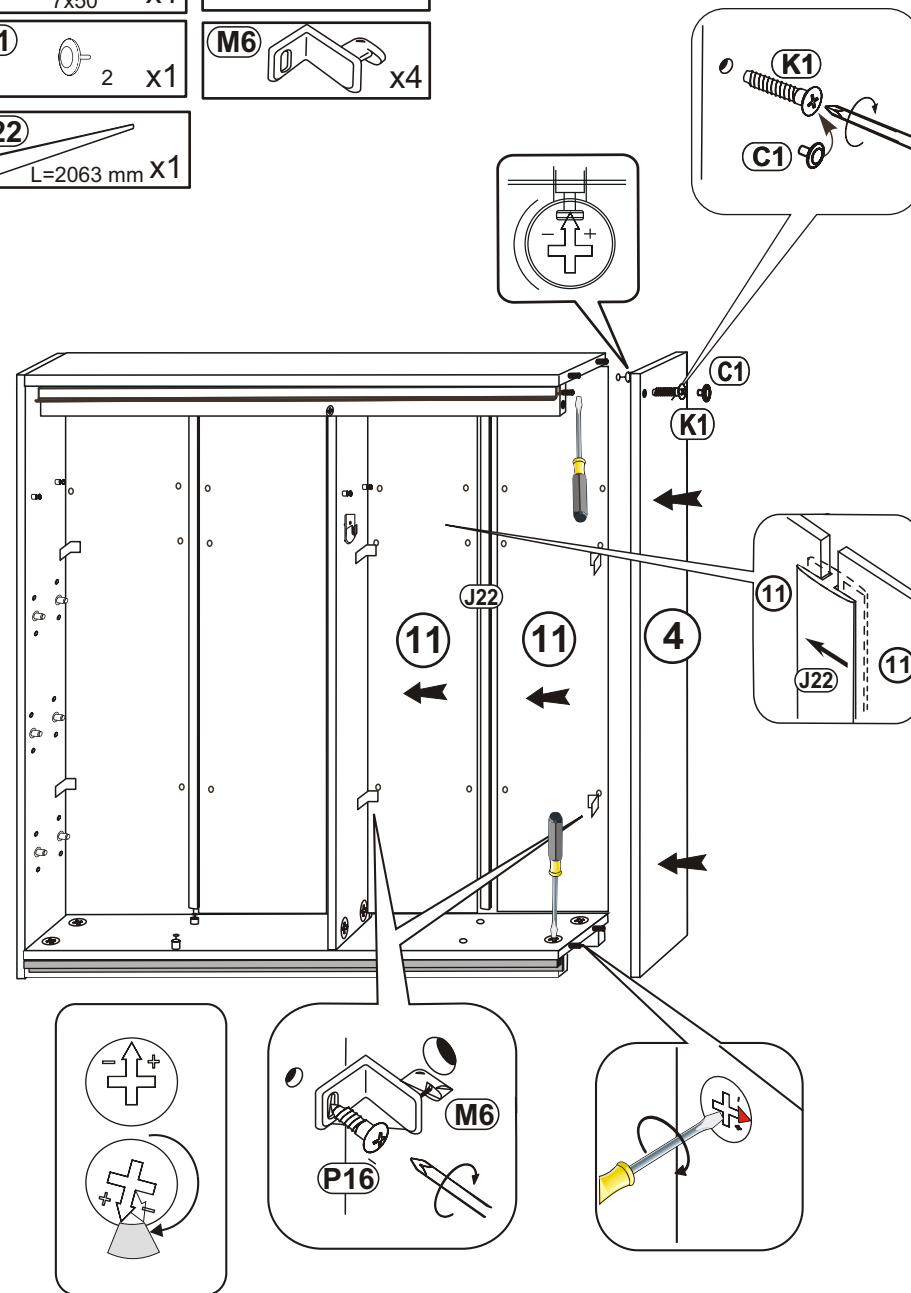
### 3

- K1** 7x50 x2
- C1** 2 x1
- M6** 4x4 x4
- J22** L=2063 mm X1
- P16** 4,2x12 x4

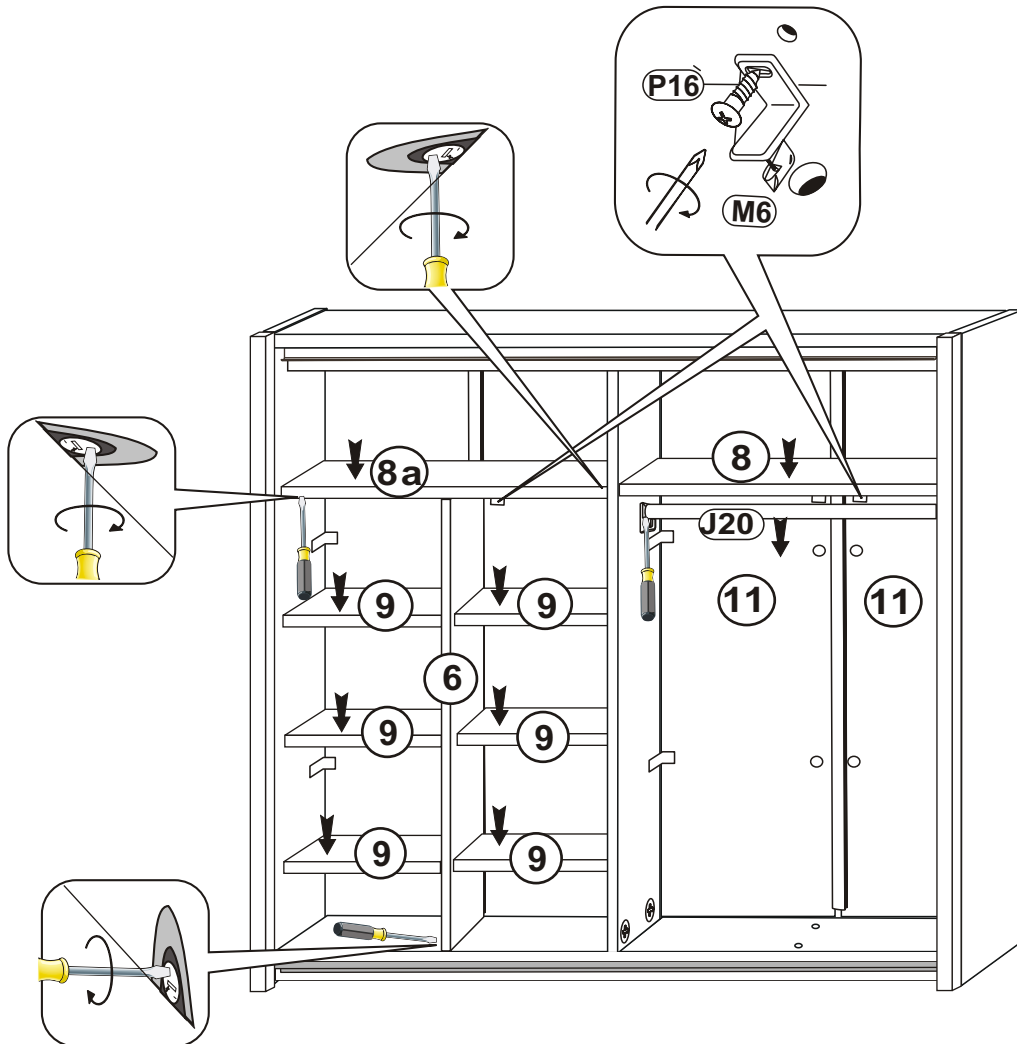
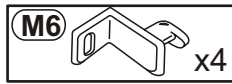
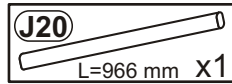
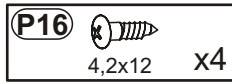


### 4

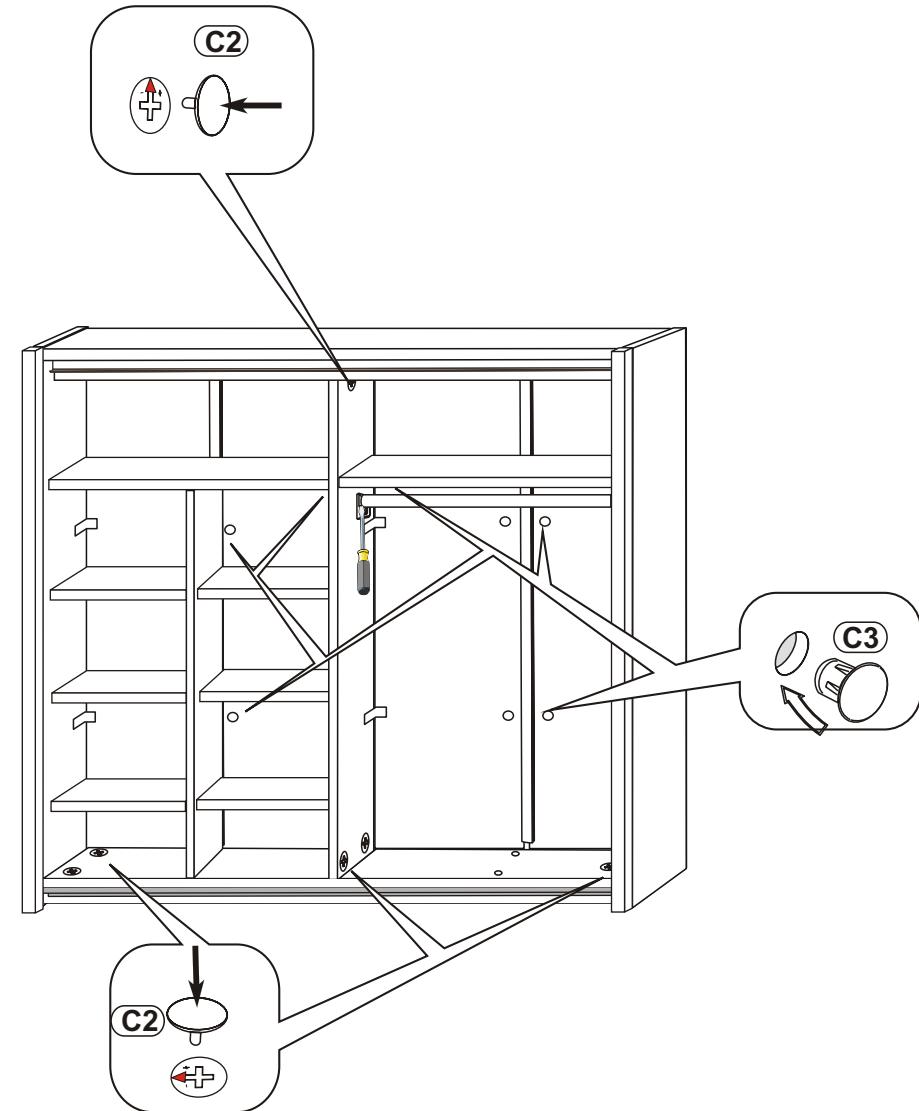
- K1** 7x50 x1
- P16** 4,2x12 x4
- C1** 2 x1
- M6** 4x4 x4
- J22** L=2063 mm X1



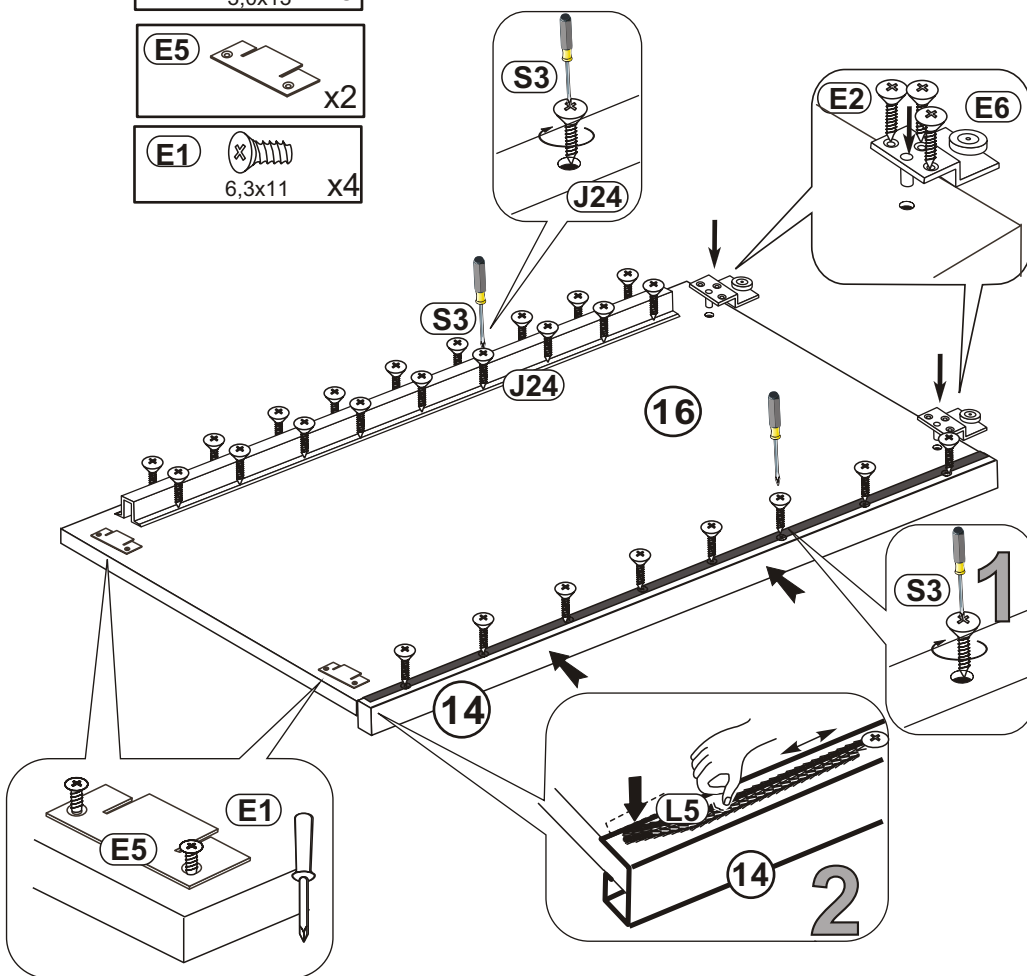
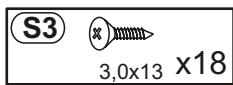
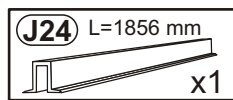
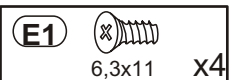
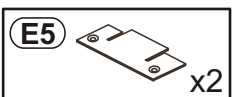
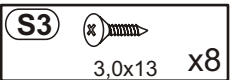
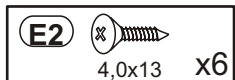
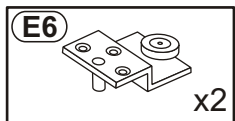
## 5



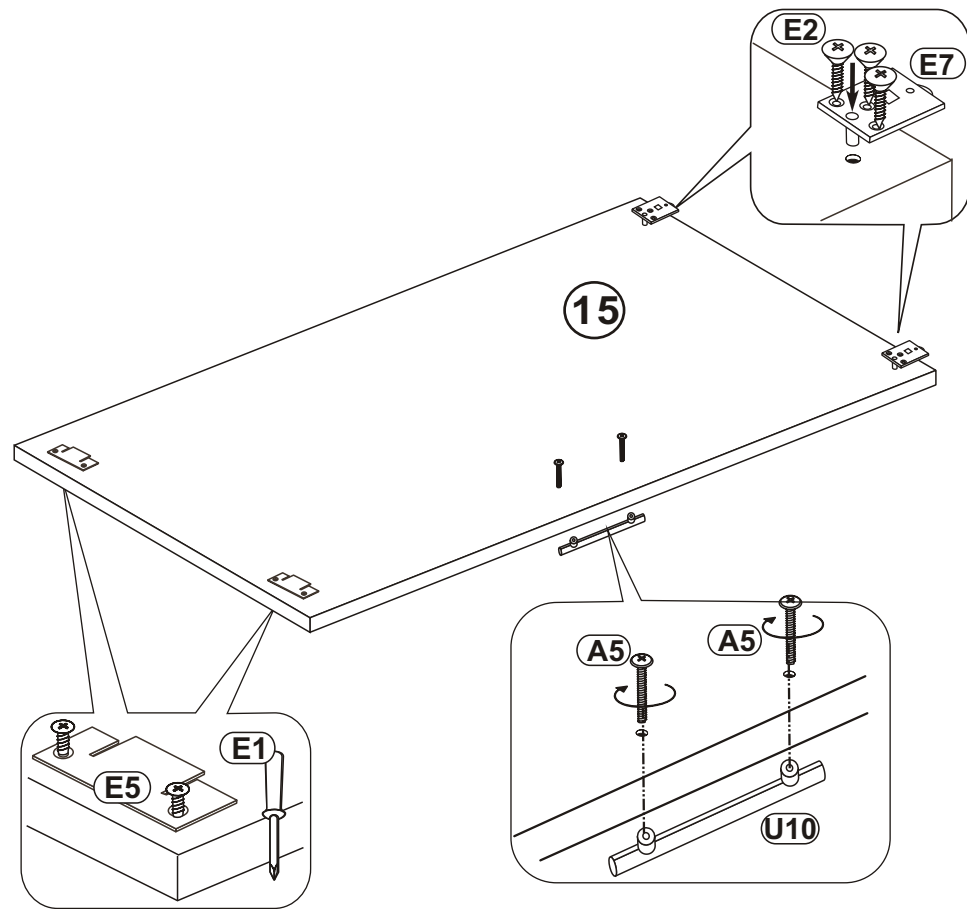
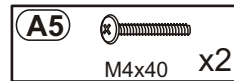
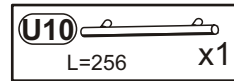
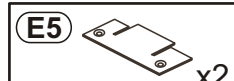
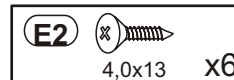
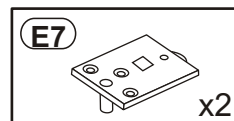
## 6



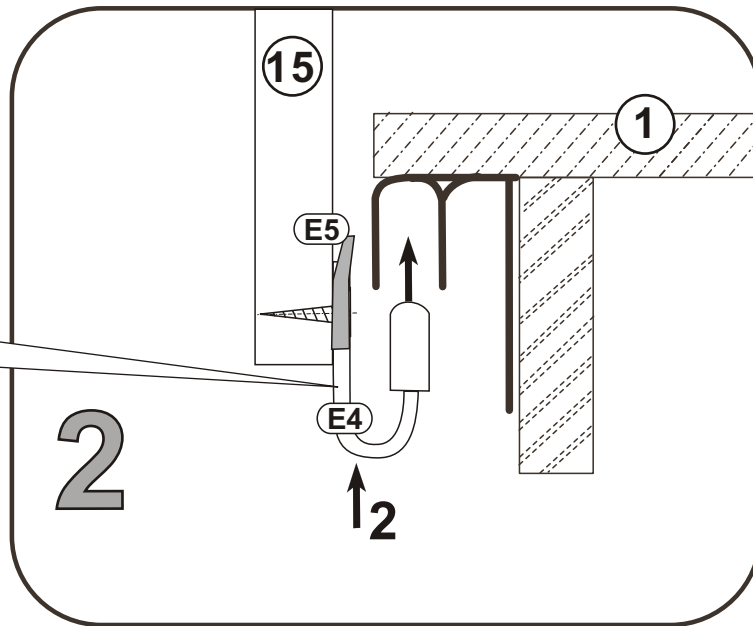
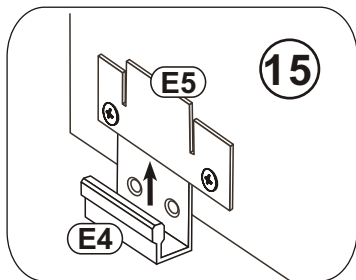
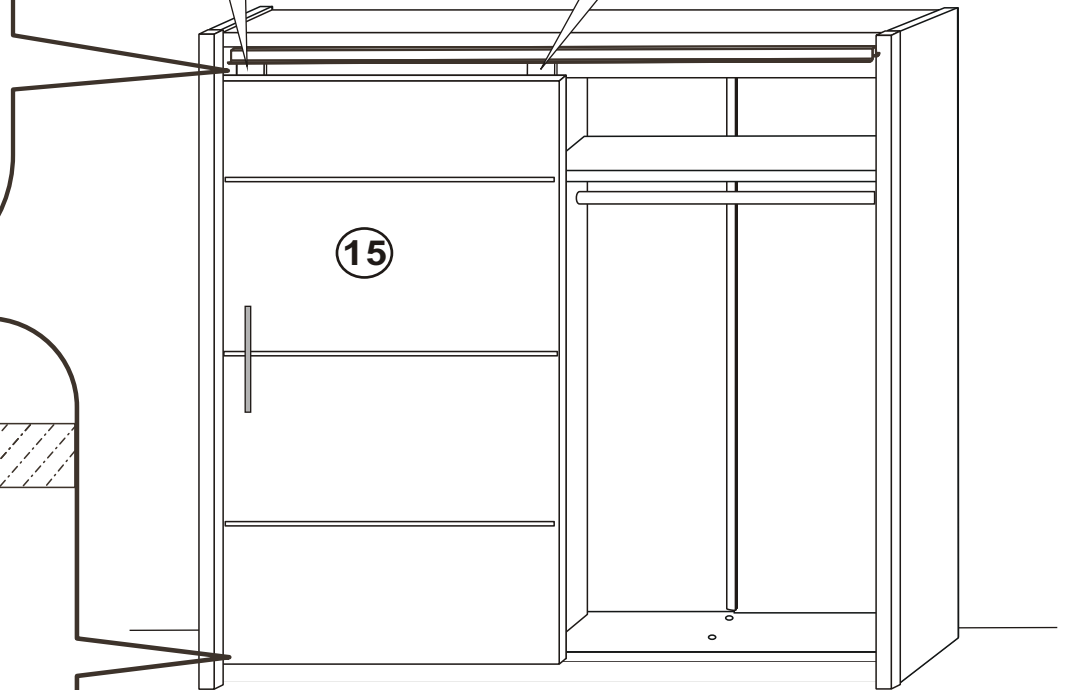
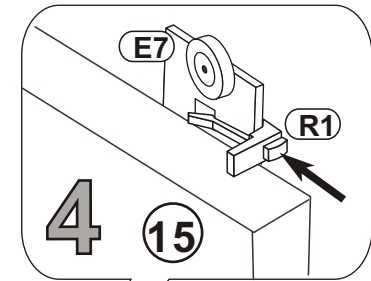
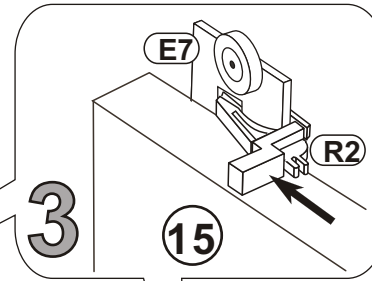
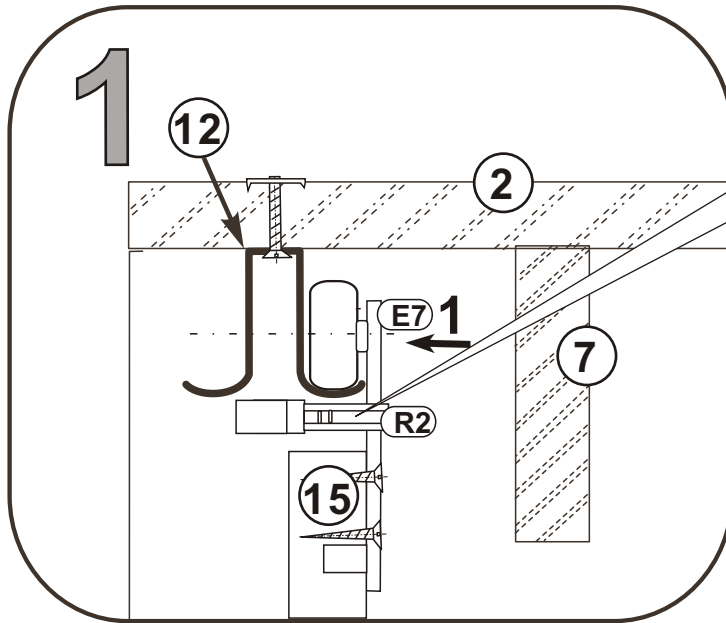
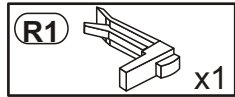
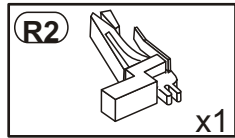
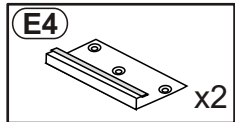
## 7



## 8

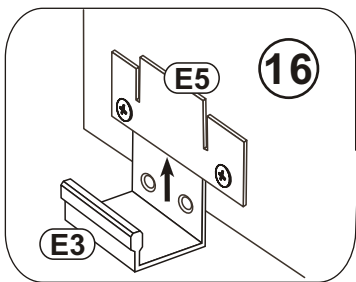
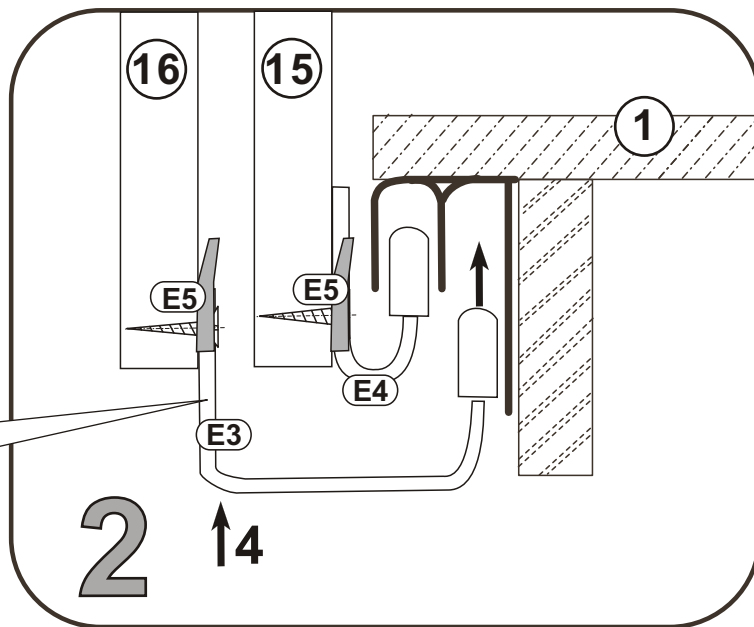
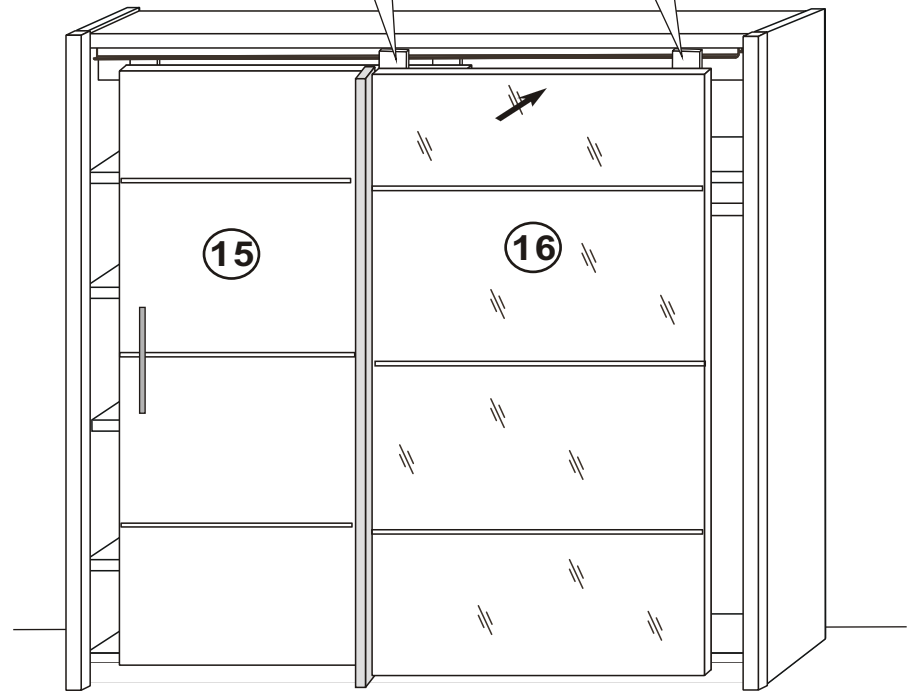
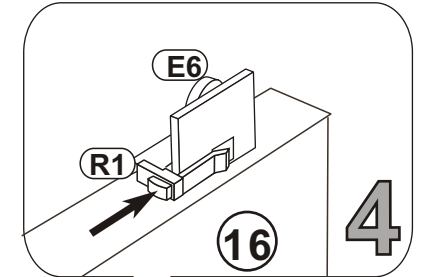
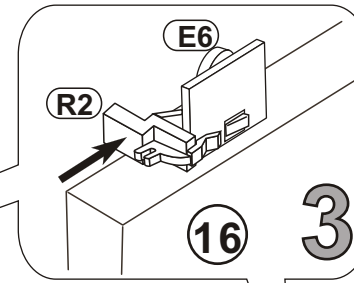
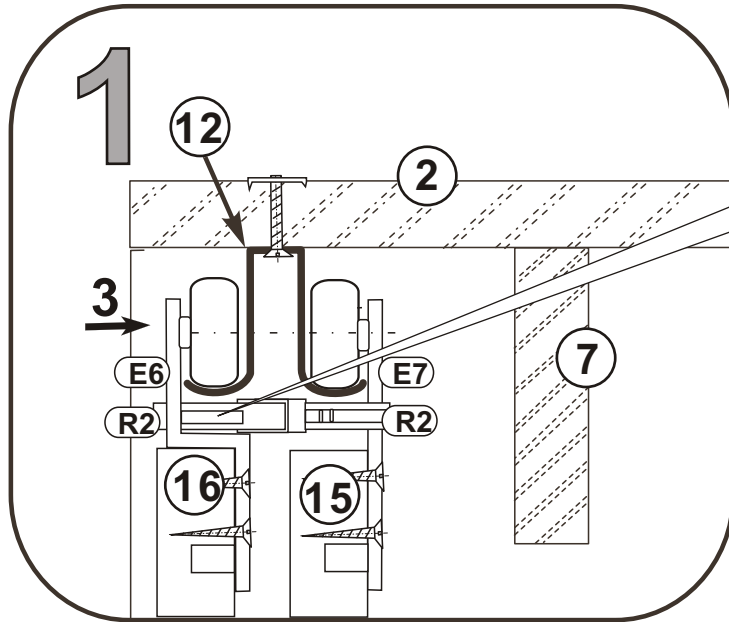
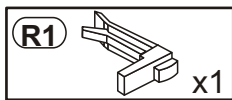
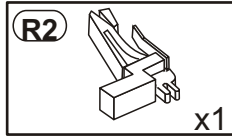
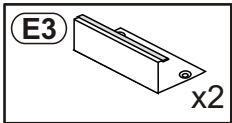


9

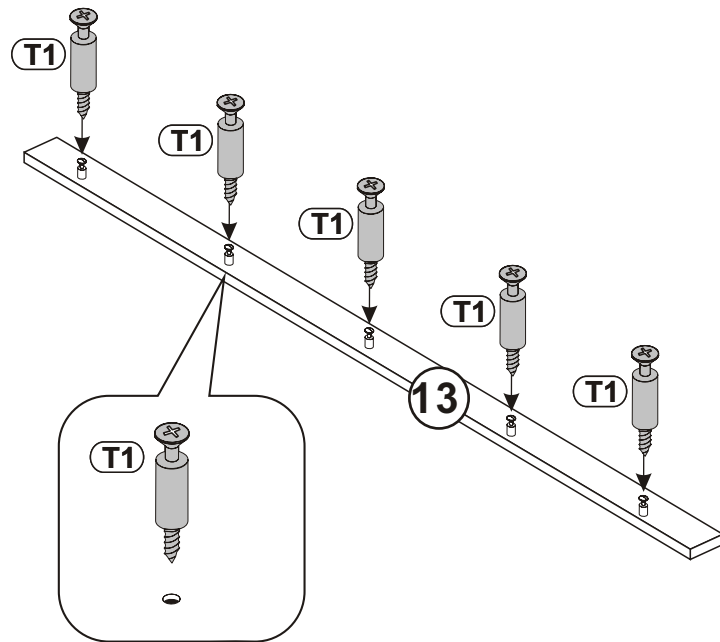
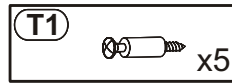




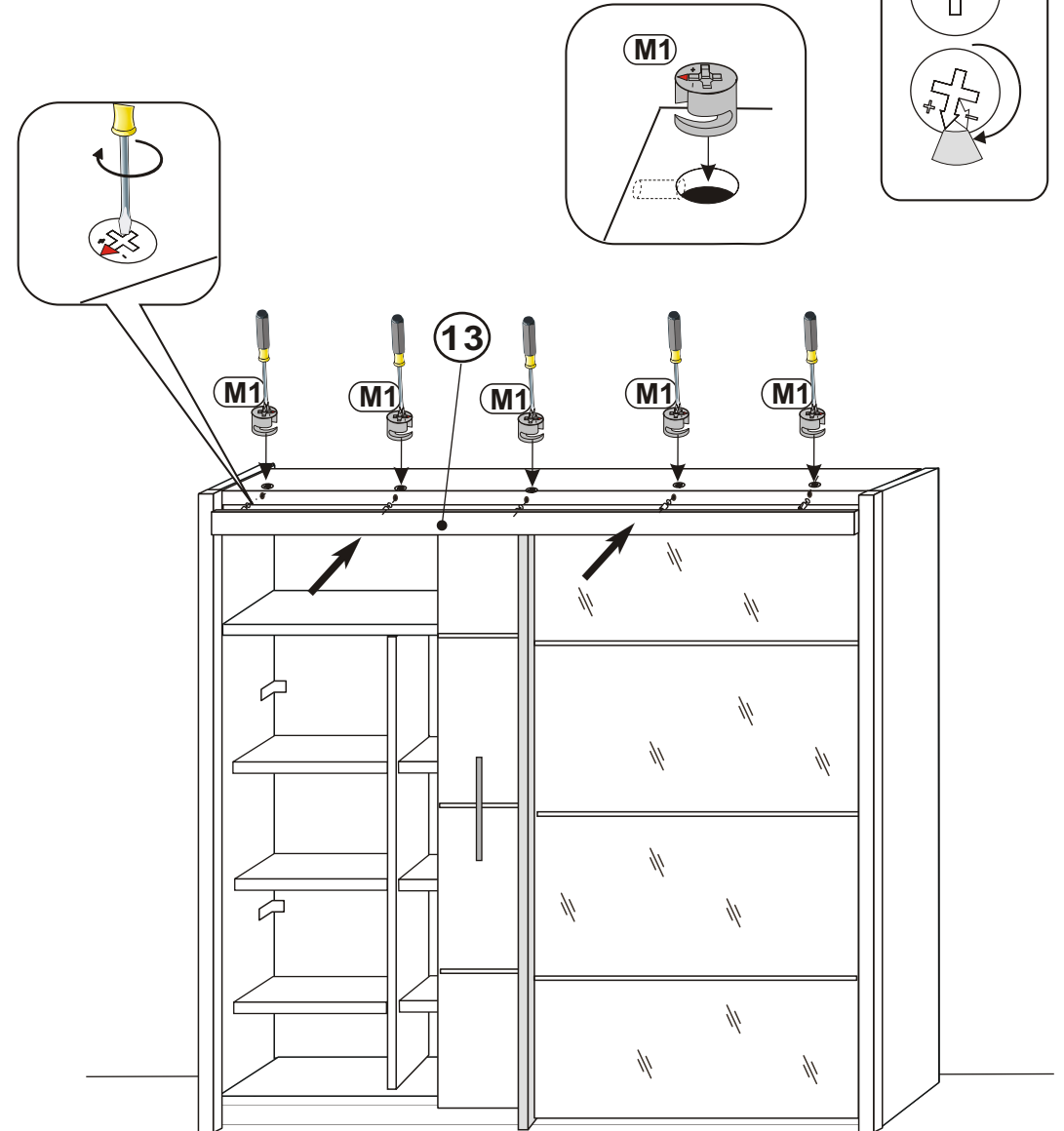
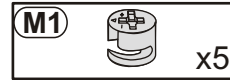
10



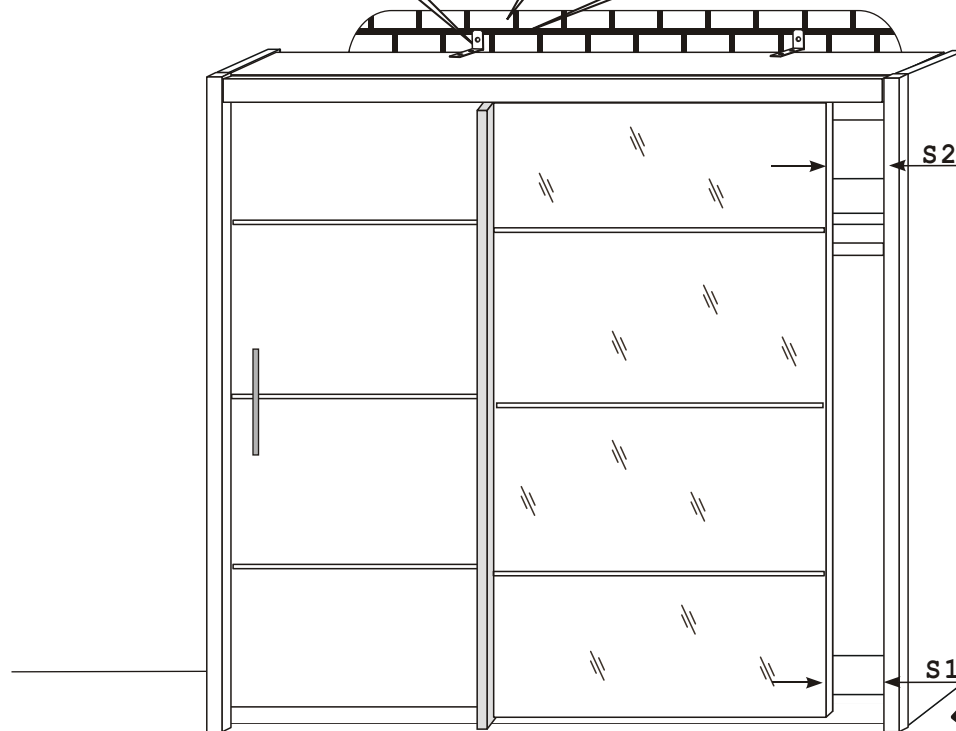
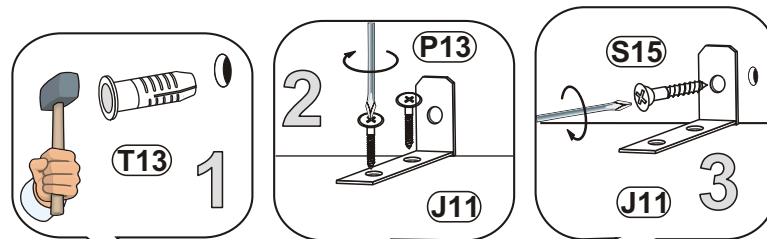
11



12



13



- (PL)** Załączone kołki do zawieszania bryty, do stosowania wyłącznie do ścian betonowych, do innych ścian należy odpowiednie dokupić.
- (GB)** Attached dowels to hang up unit are for concrete walls only. For other types of walls, appropriate dowels must be purchased
- (D)** Die beigelegten Dübel zum Aufhängen des Elements dürfen nur bei Betonwänden eingesetzt werden, bei anderen Wandarten müssen entsprechende Dübel zugekauft werden.
- (F)** Les chevilles jointes, pour pendre l'élément, sont pour les murs bétonnés exclusivement; pour autres murs il faut acheter chevilles adéquates

