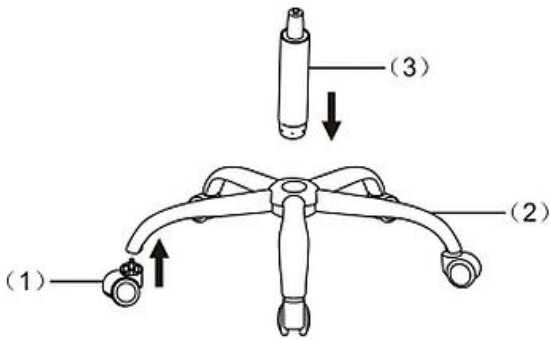


# Dexter

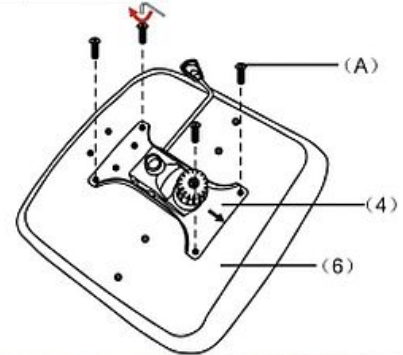
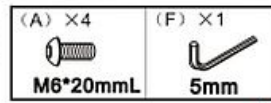


(1) ×5		(A) ×4	 M6*20mmL
(2) ×1		(B) ×4	 M6*30mmL
(3) ×1		(C) ×8	 M6*25mmL
(4) ×1		(D) ×8	 φ15*φ6*1.5mmT
(5) ×1		(E) ×1L×1R	
(6) ×1		(F) ×1	 5mm
(7) ×1L×1R			

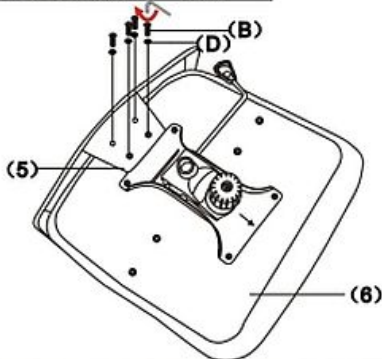
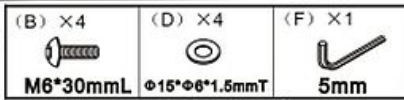
1



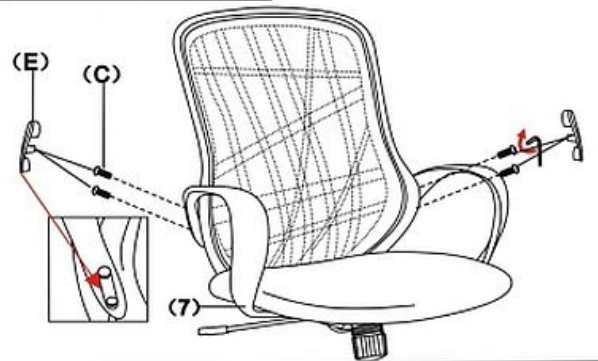
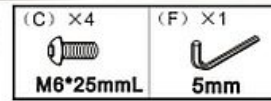
2



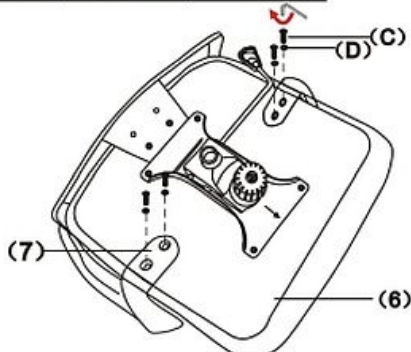
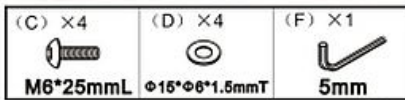
3



4



5



6

