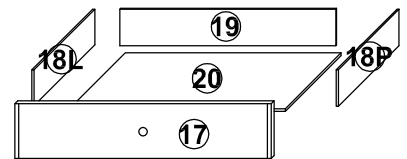
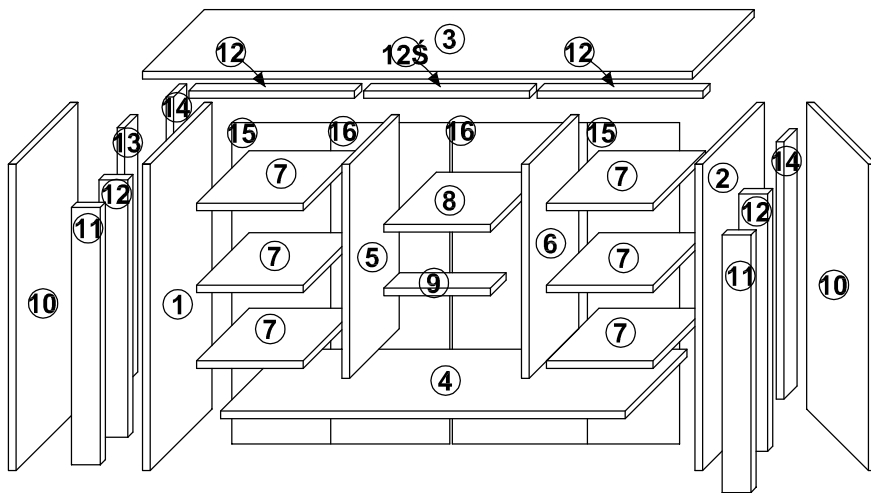
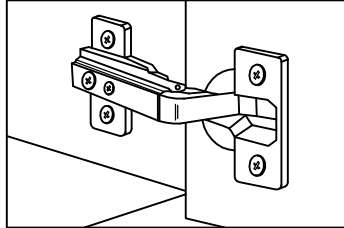
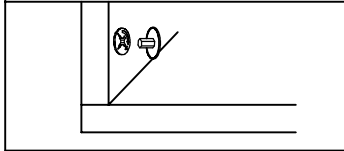
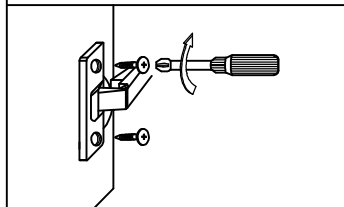
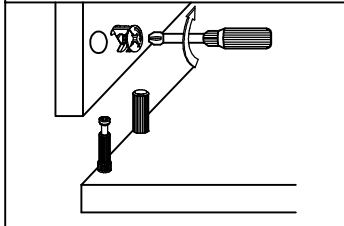
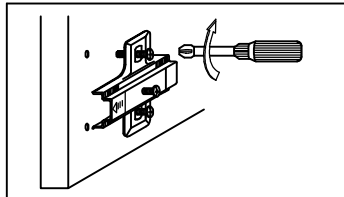
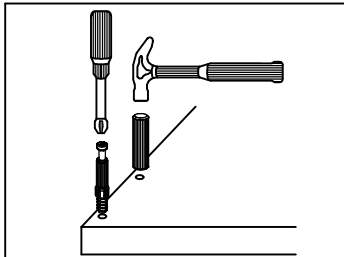
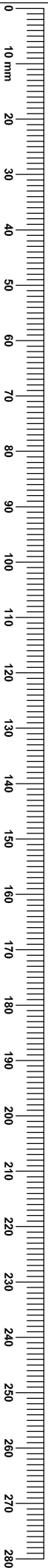
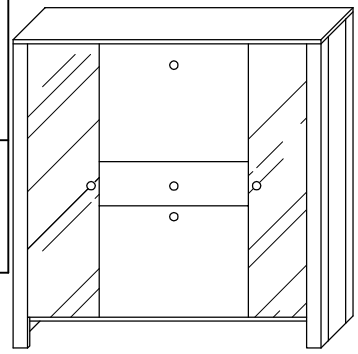


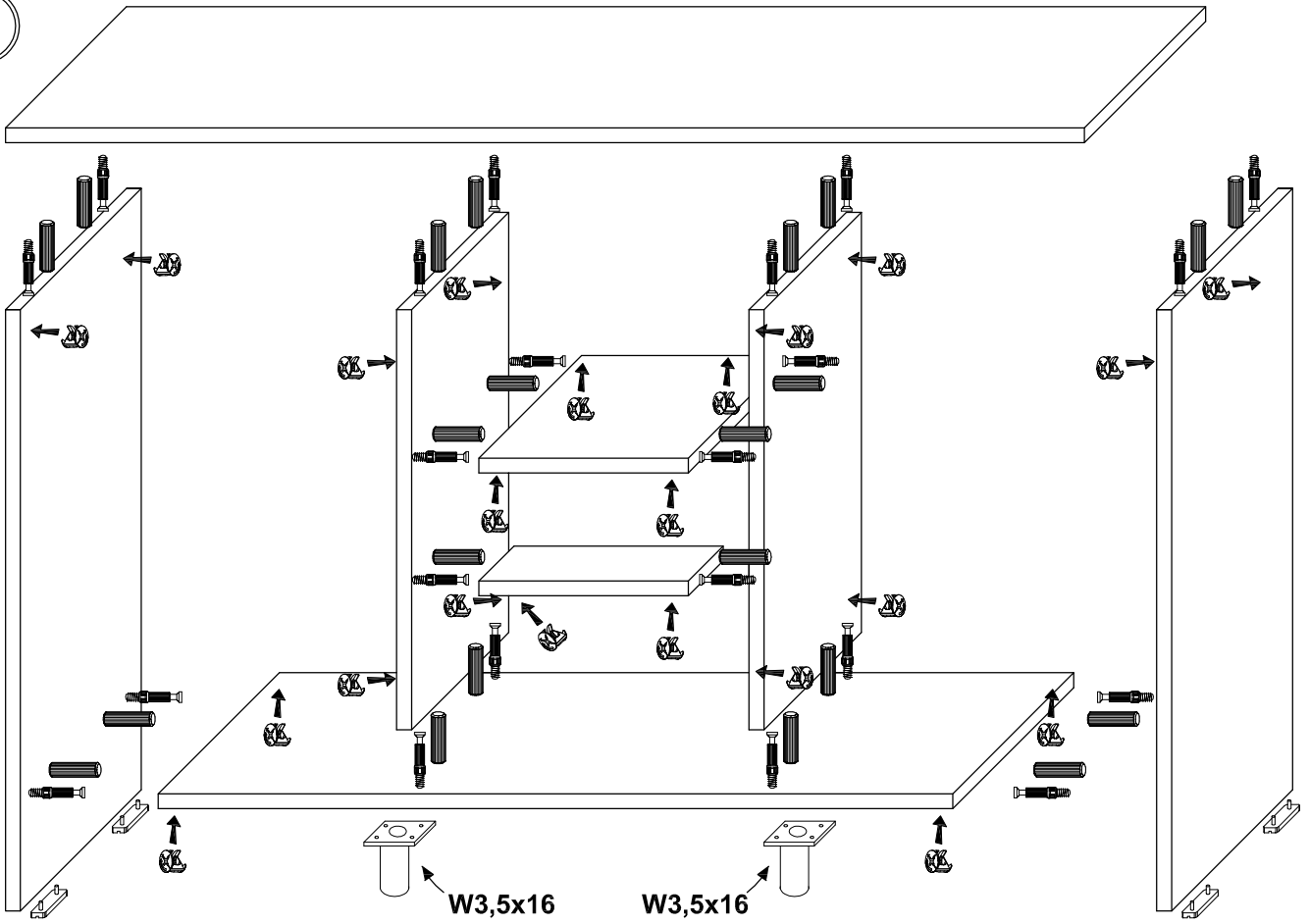
# BERG 12



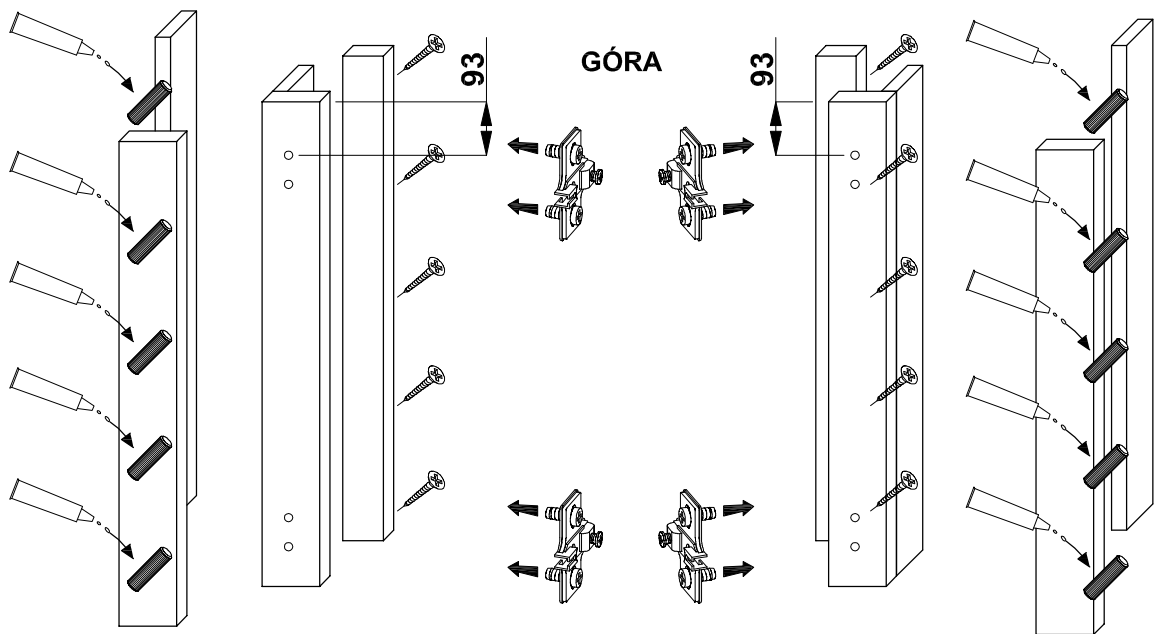
W4x16	ODB	Ø10
10	6	6

TM	MM	ZM	8x30	KF50	ZK	KZ	ZR	PZ
22	22	22	40	16	16	1	4	8
ZSZ	E5x13	SN	U1	G2	KLEJ	PP	SUWB	PRO
4	8	4	5	20	2	24	2	1
W4x27	W3x13	W3,5x16	W4x30	P2	STB	KP		
3	12	8	6	2	16	2		

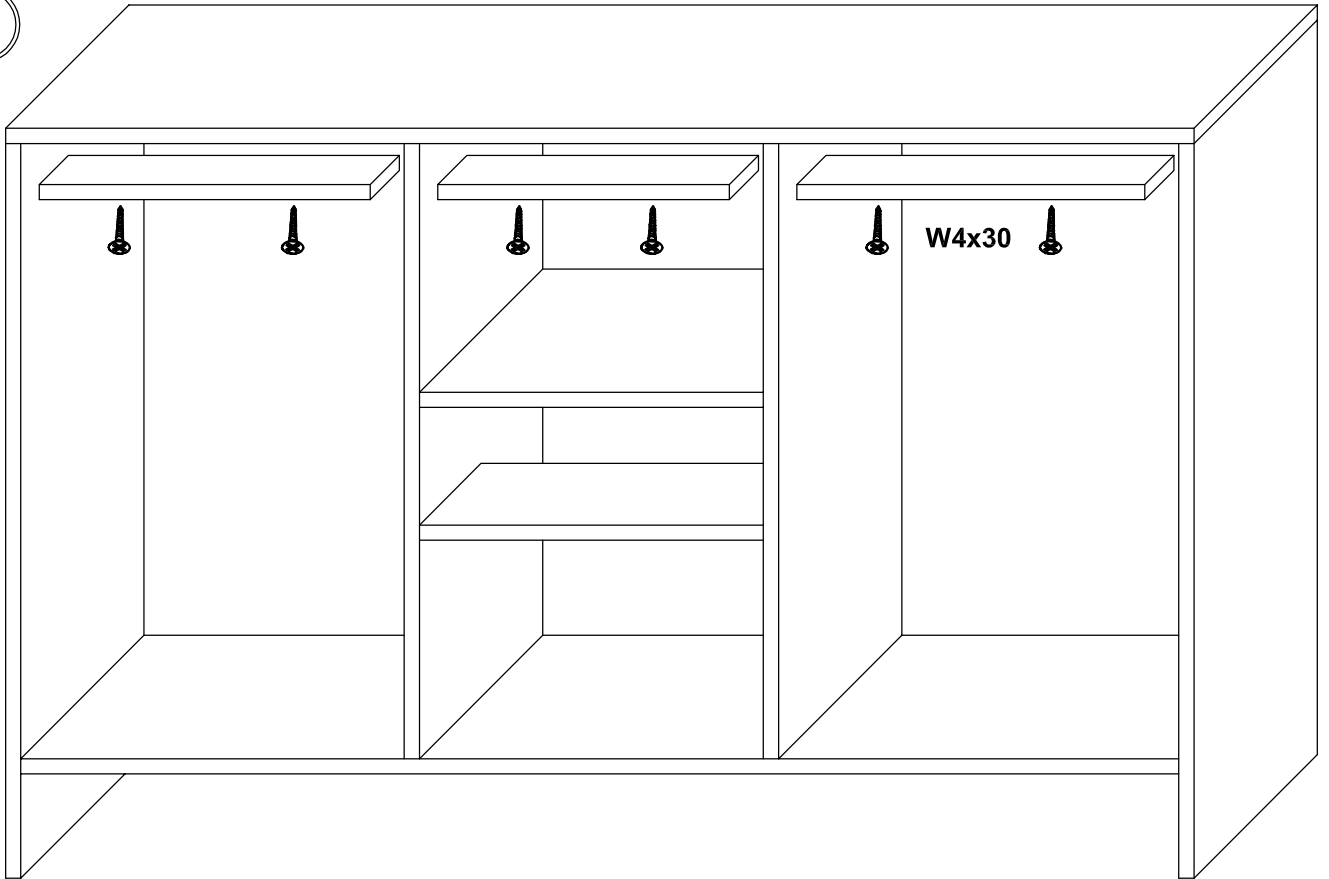
1



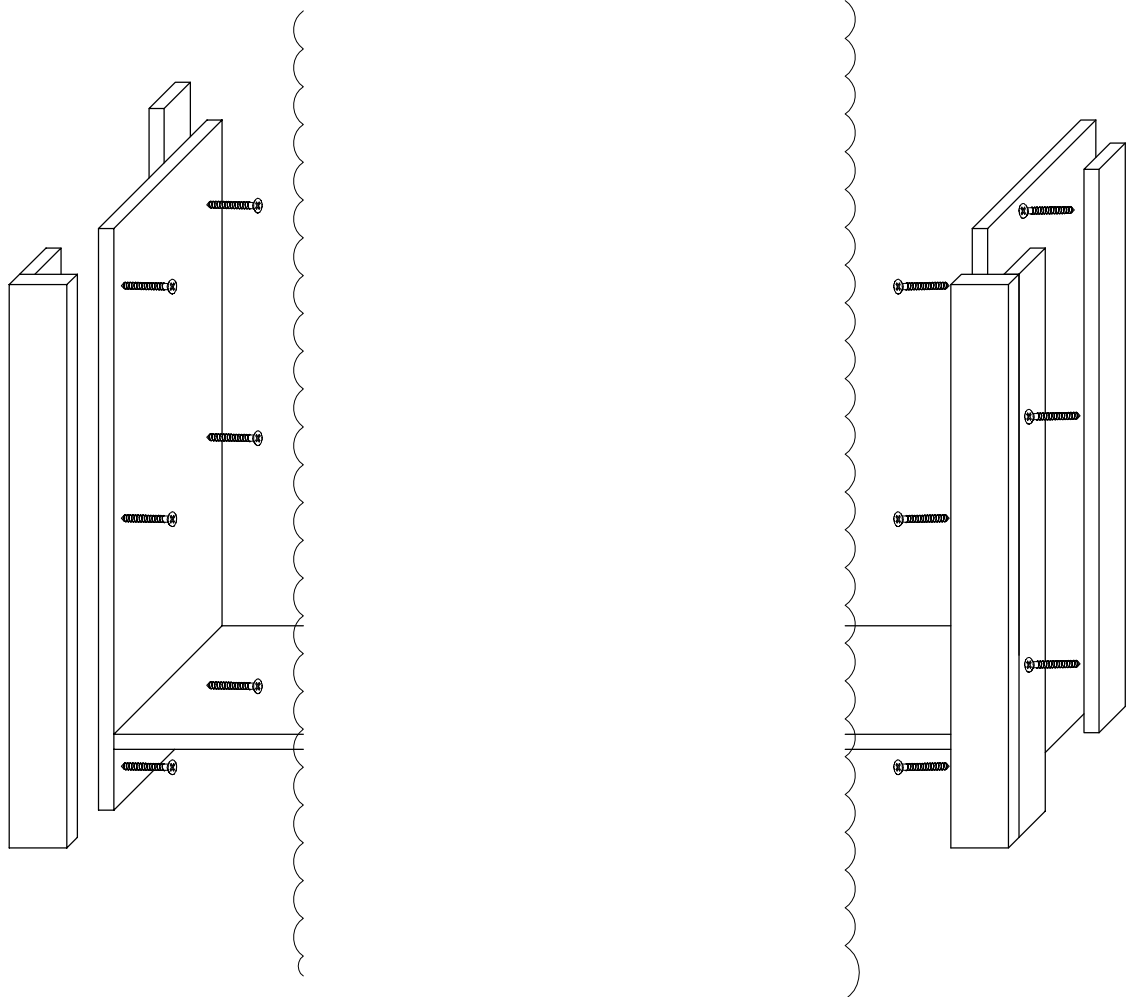
2



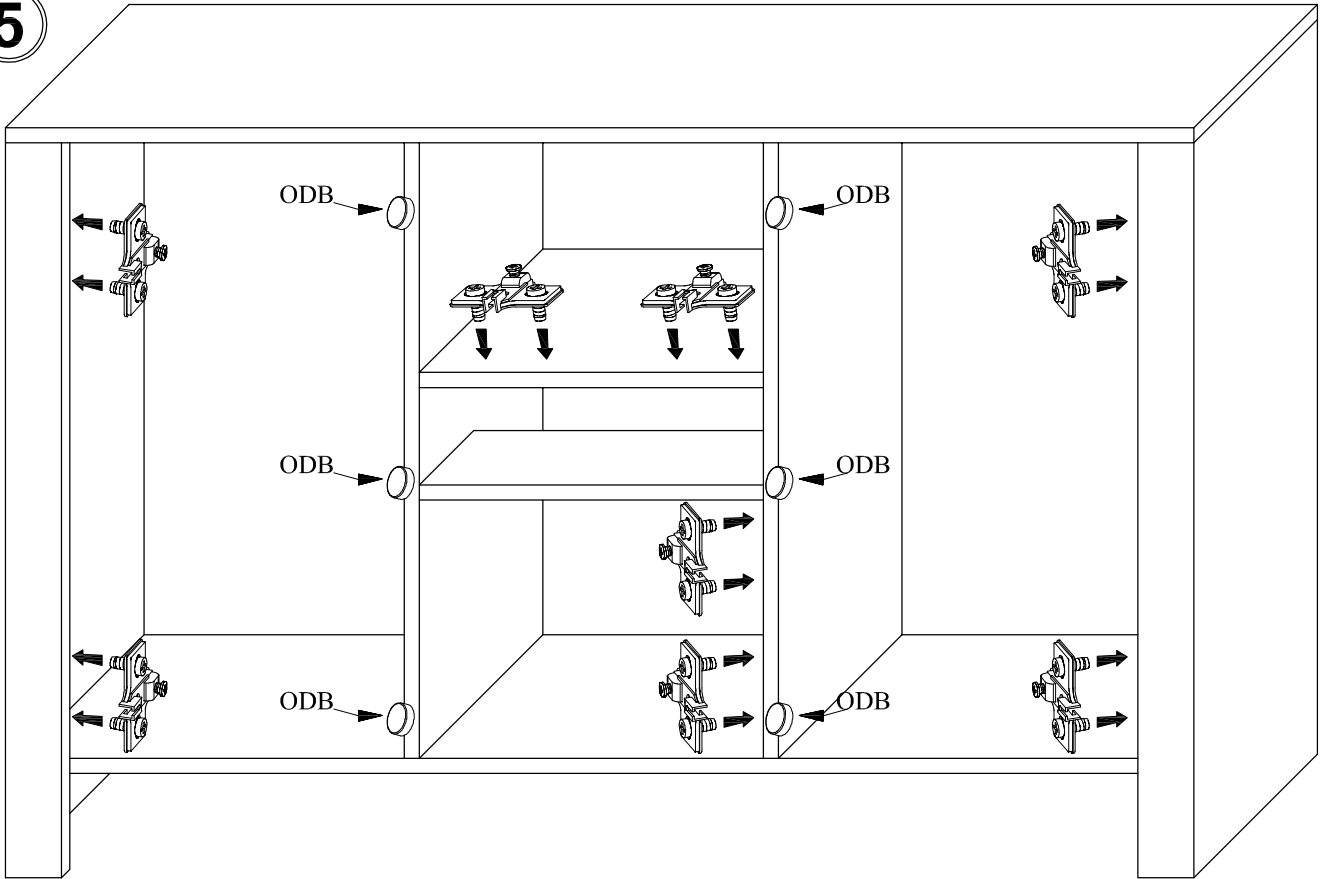
3



4



5



6

