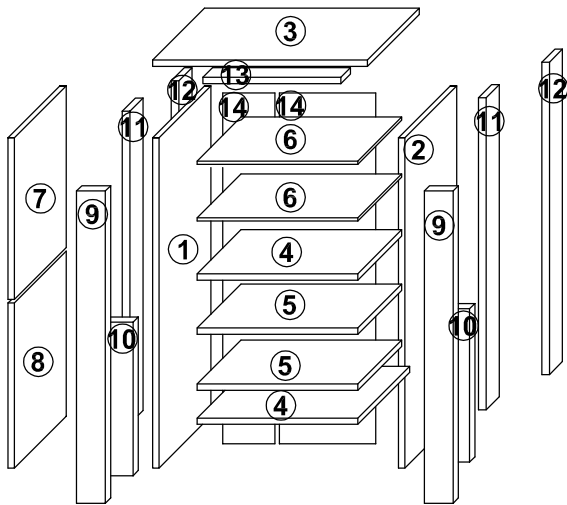
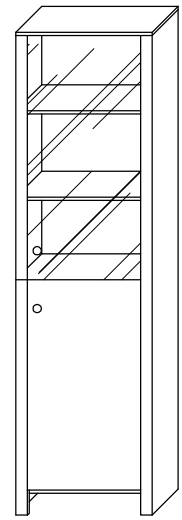
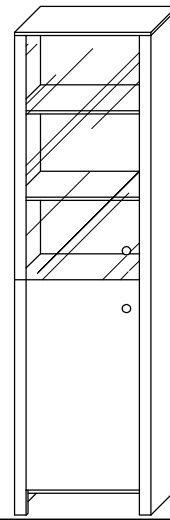
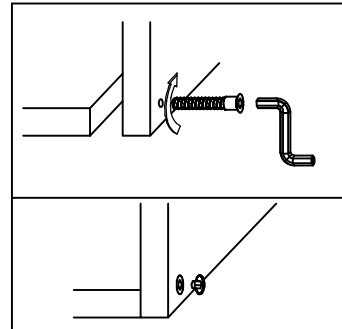
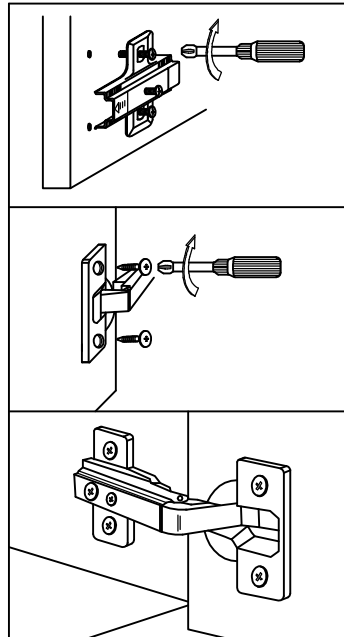
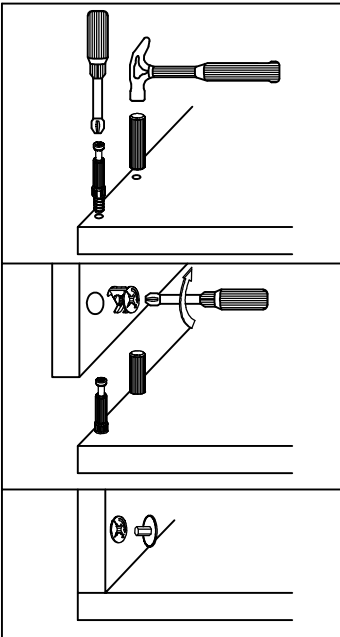
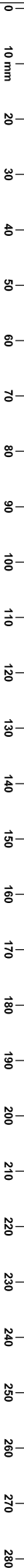


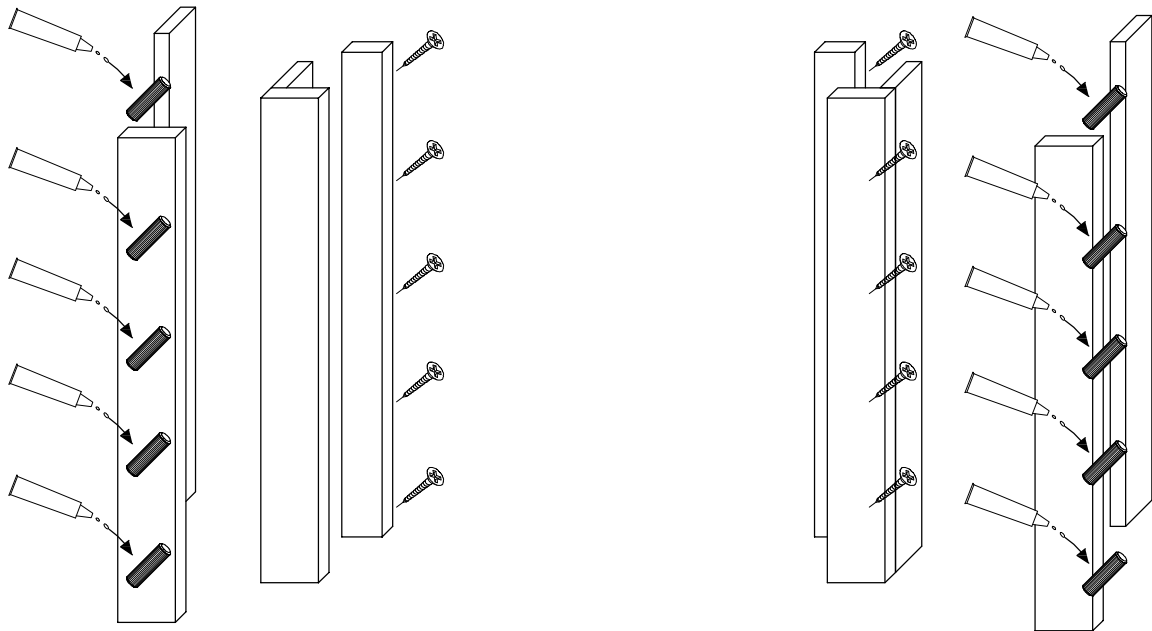
BERG 11



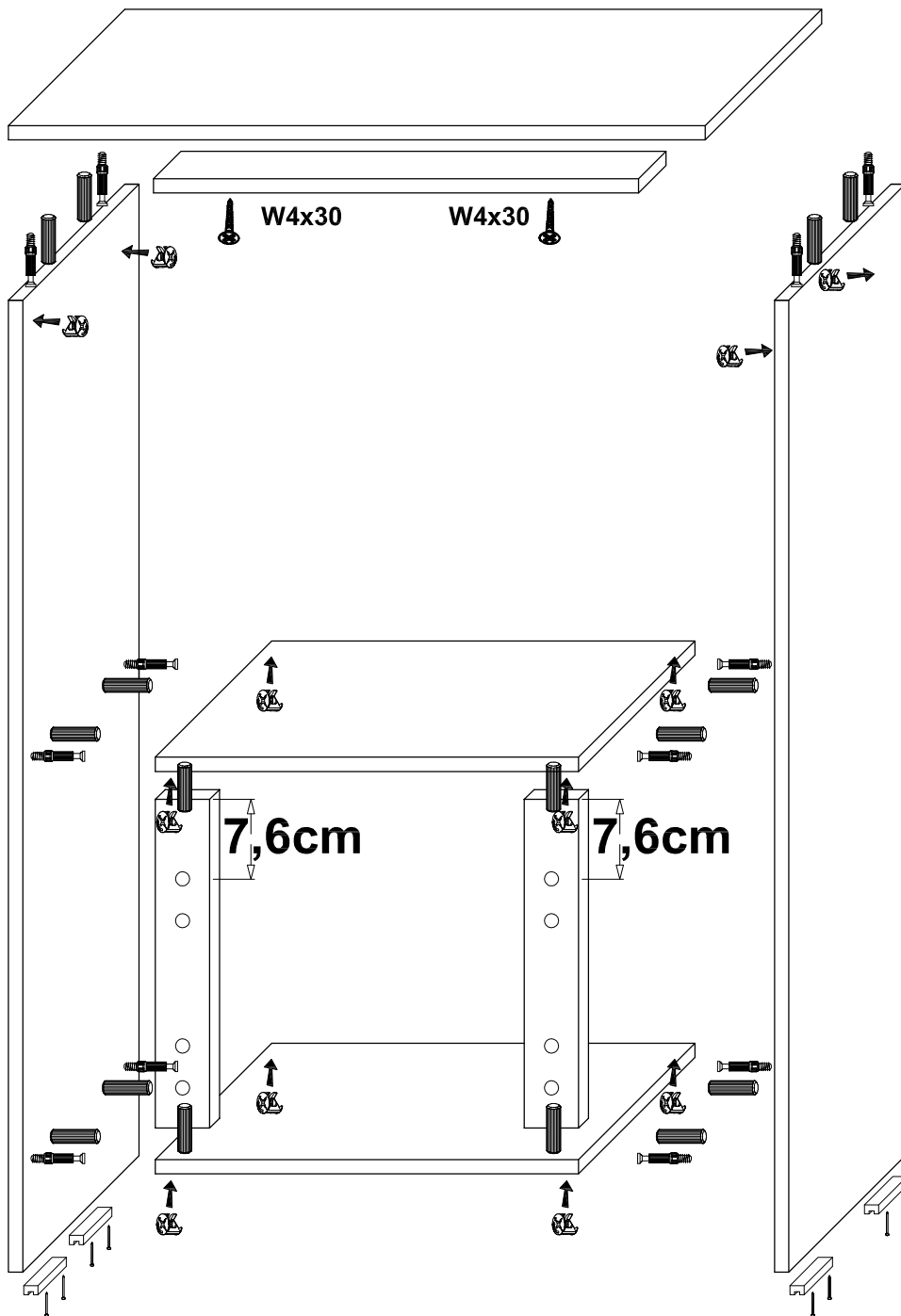
PPM	W4x16	Ø10	Ø5	ODB					
8	5	2	20	2					
TM	MM	ZM	8x30	K7x27	ZK	KZ	ZR	PZ	
12	12	12	36	20	20	1	2	4	
ZSZ	SN	U1	G2	PP	W4x27	W4x30	STB	P2	
2	4	2	15	8	1	8	10	1	



1



2



3

