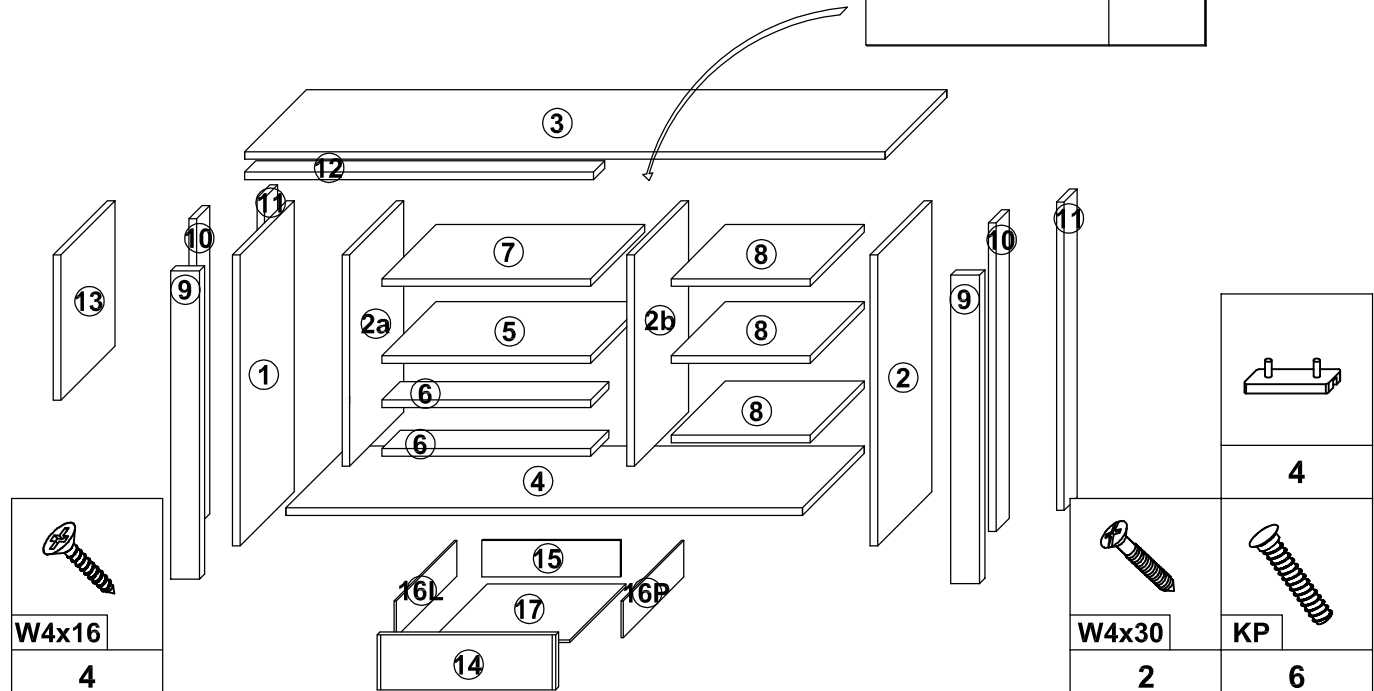
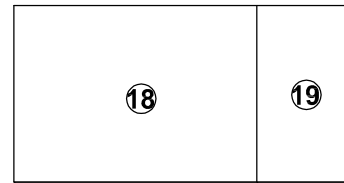
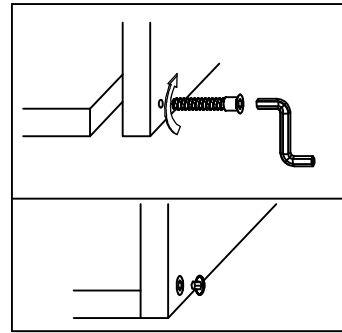
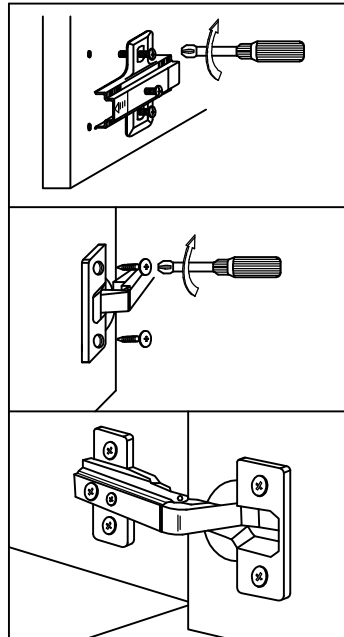
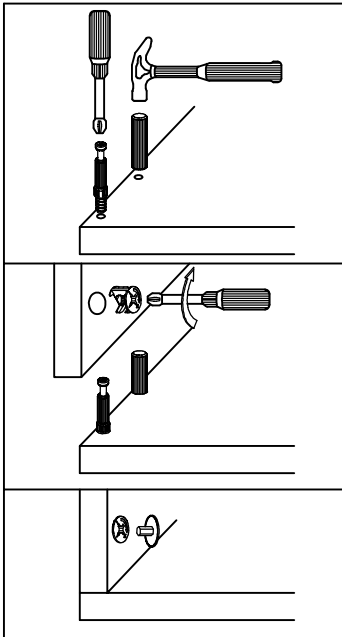
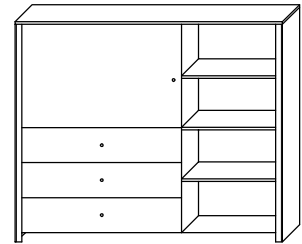
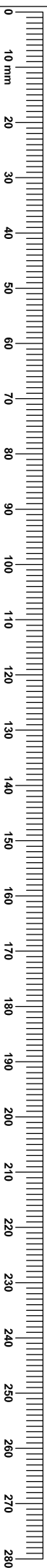


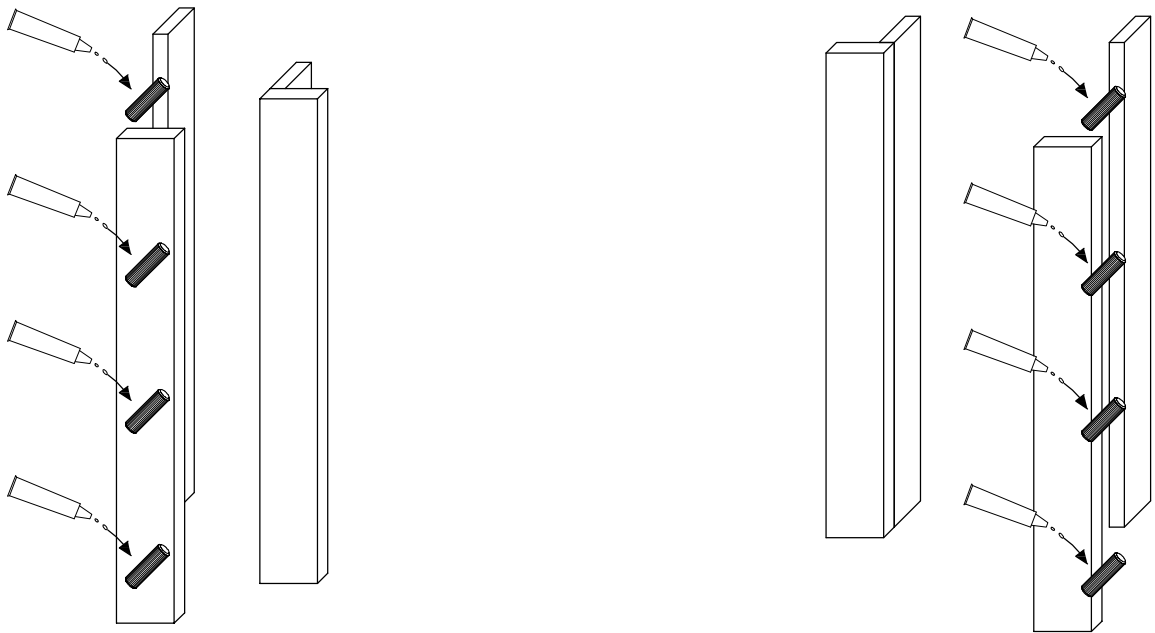
BERG 2



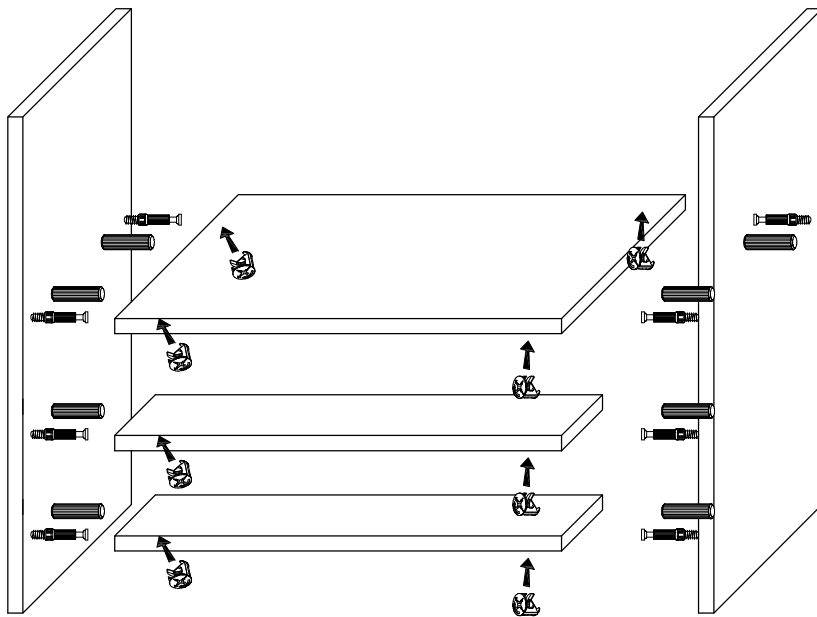
W4x16							W4x30	KP
4							2	6
TM	MM	ZM	8x30	ZR	PZR	G2	W4x27	KZ
22	22	22	64	2	2	4	4	1
E5x13	W3,5x16	PP		KLEJ	STB	G2	7x27	ZK
24	4	16	1	3	14	20	16	16



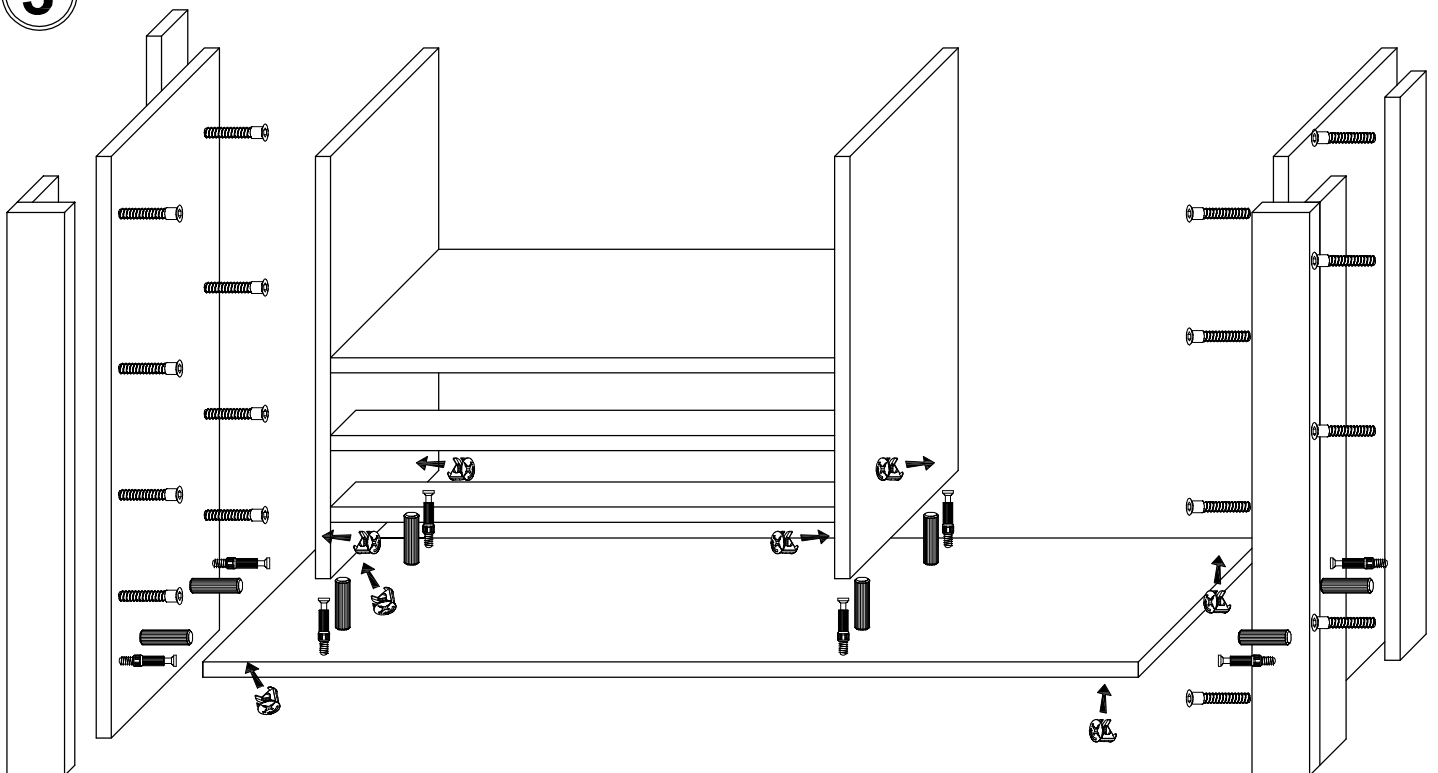
1



2



3



4

