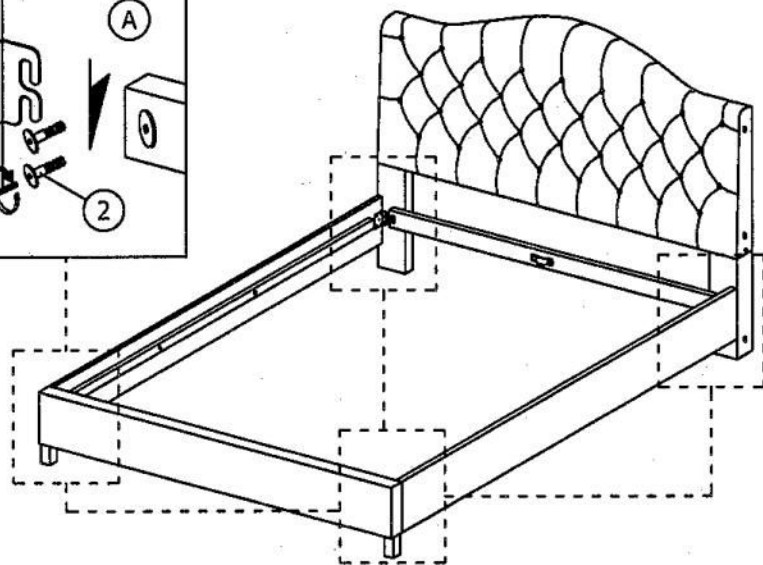
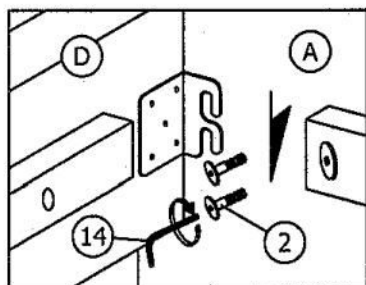


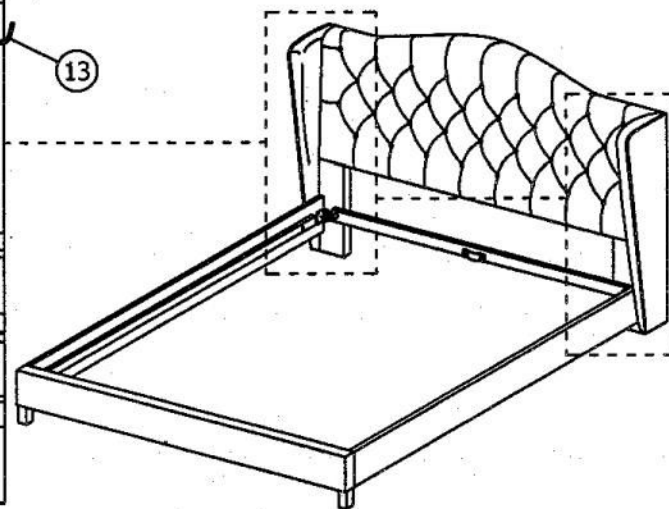
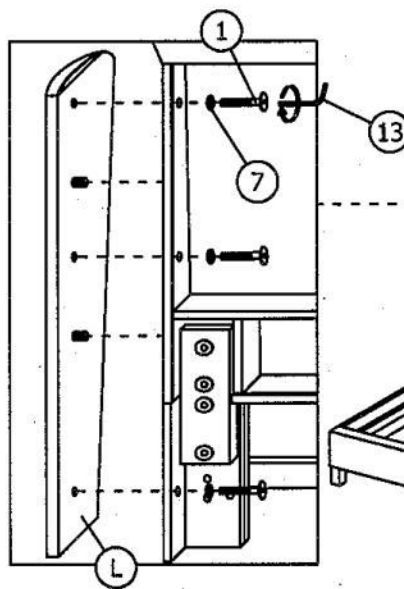
ASSEMBLY INSTRUCTIONS

2 of 3

3



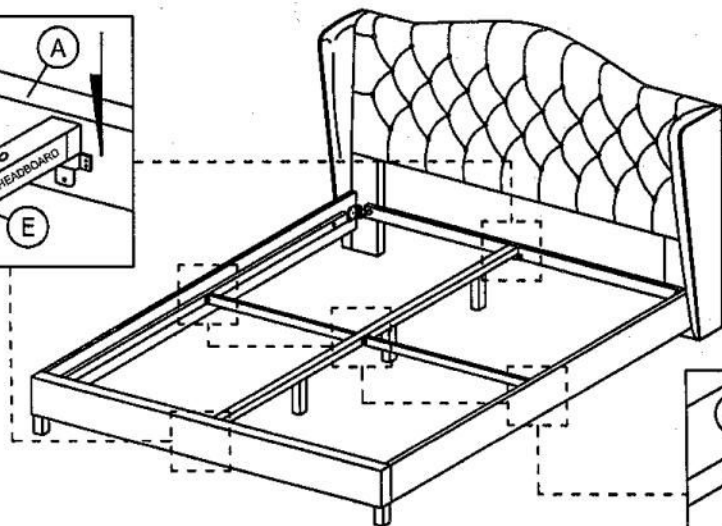
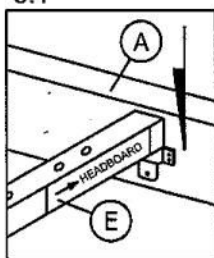
4



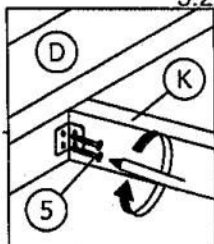
5

UPEWNIJ SIĘ ŻE LISTWA JEST ZAMONTOWANA POPRAWNIE (NAKLEJKA * -> HEADBOARD * POWINNA ZNAJDOWAĆ SIĘ W MIEJSCU WSKAZANYM NA RYSUNKU)

5.1



5.2



6

