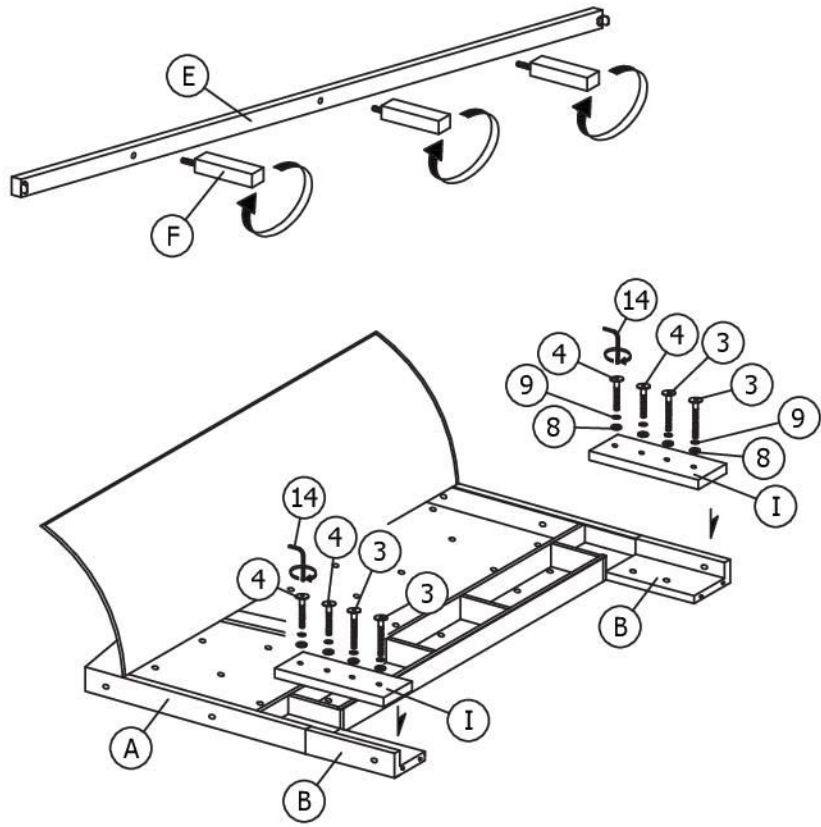


A	1 PC
B	2 PCS
C	1 PC
D	2 PCS
E	1 PC
F	3 PCS
G	26 PCS
H	2 PCS
I	2 PCS
J	1 PC
K	2 PCS
L	2 PCS

1	M6 x 50mm		6 PCS
2	M8 x 30mm		8 PCS
3	M8 x 60mm		4 PCS
4	M8 x 50mm		6 PCS
5	M3.5 x 16mm		8 PCS
6	M8 x 30mm		4 PCS
7	M6		6 PCS
8	M8		10 PCS
9	M8		10 PCS
10			2 PCS
11			34 PCS
12			17 PCS
13	M4		1 PC
14	M5		1 PC
15	M4 x 20mm		2 PCS

1



2

PROSZĘ NIE DOKRĘCAĆ ŚRUB DO KOŃCA (B, C), NALEŻY TO UCZYNIĆ DOPIERO W NASTĘPNYM KROKU (PATRZ PKT 3 INSTRUKCJI)

